

Устройство безвоздушного нанесения дорожной разметки LineLazer™ 3400

3A4602G

RU

Для нанесения материалов дорожной разметки. Только для профессионального использования. Только для наружных работ. Оборудование не одобрено для использования во взрывоопасных средах или опасных зонах.

Модели: 25M224, 25P341 (только для Китая)

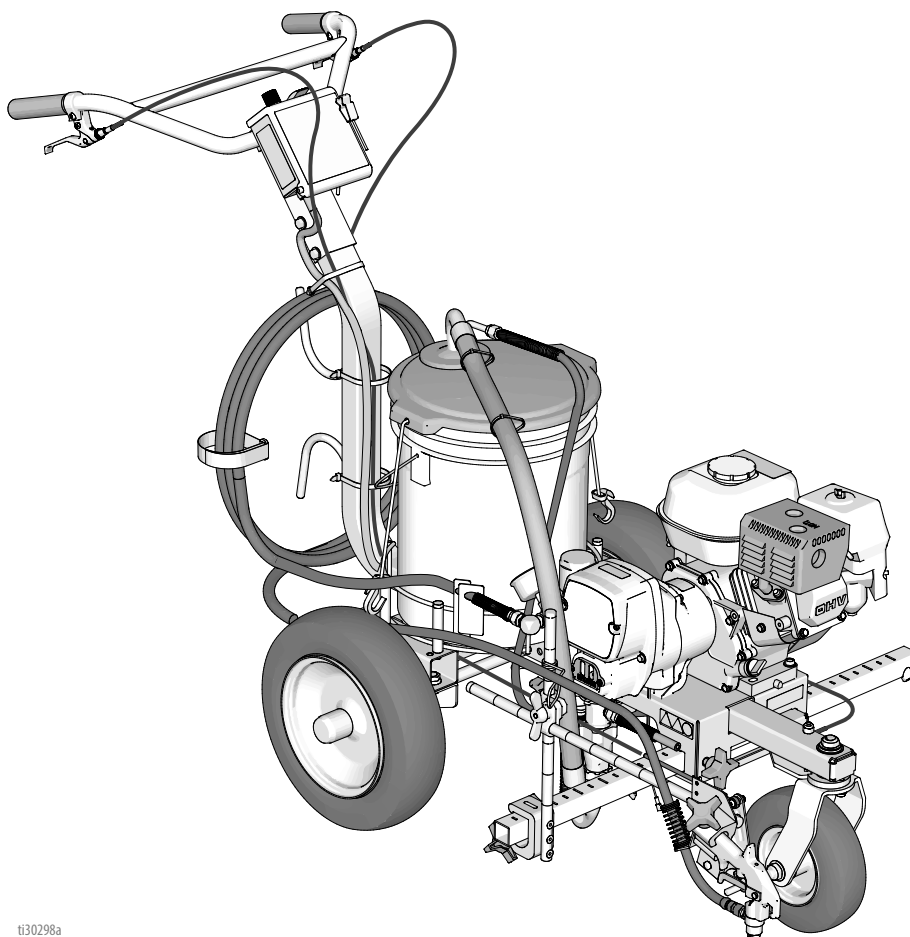
Максимальное рабочее давление 22,8 МПа (228 бар, 3300 фунтов на кв. дюйм)



Важные инструкции по технике безопасности

Прочитайте все предупреждения и инструкции, содержащиеся в настоящем и сопутствующих руководствах, а также на оборудовании. Ознакомьтесь с элементами управления и надлежащим порядком эксплуатации оборудования. Сохраните эти инструкции.

Сопутствующие руководства	
311254	Пистолет
309250	Насос












ti30298a







Содержание






Предупреждения	3	Плата управления	33
Выбор сопла	6	Демонтаж	33
Идентификация компонентов	7	Монтаж	33
Процедура заземления (Только для легковоспламеняющихся материалов)	8	Чертеж деталей	34
Емкости	8	25M224	34
Процедура сброса давления	9	Перечень деталей – 25M224	35
Выравнивание переднего колеса:	10	Чертеж деталей	36
Эксплуатация	11	Перечень деталей – 25M224	37
Подготовка к работе	11	Чертеж и перечень деталей – корпус ведущей шестерни 38	
Запуск	12	Детали кронштейна пистолета	39
Сборка сопла и соплодержателя Рас	14	Регулятор давления / блок фильтра	40
Установка пистолета	15	Перечень деталей – регулятор давления / блок фильтра 41	
Установка пистолета	15	Электромонтажная схема регулятора давления	42
Регулировка положения пистолета	15	Технические характеристики	43
Ширина наносимой краской линии	17	Законопроект 65 штата Калифорния (США)	44
Тестовое нанесение линии	17	Стандартная гарантия компании Graco	45
Очистка засорившегося сопла	17	Информация о компании Graco	46
Очистка	18		
Рекомендации по промывке	21		
Поиск и устранение неисправностей	22		
Поршневой насос	24		
Демонтаж	24		
Ремонт	24		
Монтаж	25		
Корпус привода и соединительный шток	26		
Демонтаж	26		
Монтаж	26		
Узел ведущей шестерни /Каркас муфты сцепления /Зажим	27		
Демонтаж узла ведущей шестерни / каркаса муфты сцепления	27		
Монтаж	28		
Демонтаж зажима	29		
Монтаж зажима	29		
Корпус муфты	30		
Демонтаж	30		
Монтаж	30		
Двигатель	30		
Демонтаж	30		
Монтаж	30		
Измерительный преобразователь давления	31		
Демонтаж	31		
Монтаж	31		
Регулятор давления (выключатель Вкл./Выкл.)	32		
Демонтаж	32		
Монтаж	32		
Потенциометр регулировки давления	33		
Демонтаж	33		
Монтаж	33		

Предупреждения



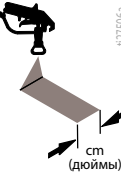
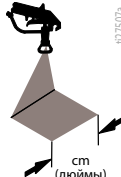
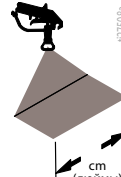
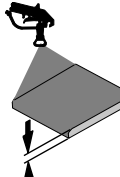
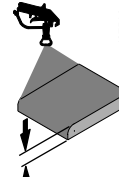
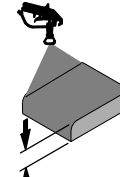
Указанные далее предупреждения относятся к настройке, эксплуатации, заземлению, техническому обслуживанию и ремонту этого оборудования. Символом восклицательного знака отмечены общие предупреждения, а знаки опасности указывают на риск, связанный с определенной процедурой. Когда в тексте руководства или на предупредительных этикетках встречаются эти символы, см. данные предупреждения. В этом руководстве в соответствующих случаях могут встречаться другие символы опасности и предупреждения, касающиеся определенных изделий и не описанные в этом разделе.

 <h2 style="margin: 0;">ПРЕДУПРЕЖДЕНИЕ</h2>	
    	<p>ОПАСНОСТЬ ПОРАЖЕНИЯ КОЖНЫХ ПОКРОВОВ</p> <p>Распыление под высоким давлением может стать причиной подкожной инъекции токсичных материалов и привести к серьезной травме. В случае прокола кожи немедленно обратитесь за хирургической помощью.</p> <ul style="list-style-type: none"> • Не направляйте краскораспылитель и не распыляйте материал на людей или животных. • Берегите руки и другие части тела от попадания под выходящую струю. В частности, не пытайтесь устранить утечку, закрывая отверстие какими-либо частями тела. • Всегда используйте соплодержатель. Не выполняйте распыление без установленного соплодержателя. • Используйте сопла Graco. • Соблюдайте осторожность при очистке и замене сопел. В случае засорения сопла в процессе распыления, выключите устройство и сбросьте давление в соответствии с инструкциями из раздела Процедура сброса давления, прежде чем снимать сопло для его очистки. • Оборудование поддерживает давление после отключения питания. Не оставляйте оборудование без присмотра, если оно подключено к сети питания или находится под давлением. Выполняйте процедуру сброса давления, если оборудование находится без присмотра или не используется, а также перед обслуживанием, очисткой или заменой деталей. • Проверьте шланги и другие детали для выявления признаков повреждений. Заменяйте поврежденные шланги или детали. • Система обеспечивает давление до 3300 psi. Используйте запчасти и вспомогательные принадлежности Graco, предназначенные для работы под давлением не менее 22,8 МПа (3300 фунтов/кв. дюйм). • Всегда устанавливайте блокиратор курка в перерывах между работой. Проверьте исправность блокиратора курка. • Перед началом работы проверьте надежность всех соединений. • Научитесь быстро останавливать работу системы и сбрасывать давление. Тщательно изучите элементы управления.
   	<p>ОПАСНОСТЬ ВОЗГОРАНИЯ И ВЗРЫВА</p> <p>Находящиеся в рабочей зоне легковоспламеняющиеся газы, такие как испарения растворителей и краски, могут загореться или взорваться. Проходящий через оборудование поток краски или растворителя может привести к возникновению статического разряда. Во избежание возгорания и взрыва соблюдайте указанные ниже меры предосторожности.</p> <ul style="list-style-type: none"> • Используйте оборудование только в хорошо проветриваемом помещении. • Не заправляйте топливный бак при включенном или нагретом двигателе. Остановите двигатель и дайте ему остыть. Топливо огнеопасно и может воспламениться или взорваться в случае попадания на горячую поверхность. • Устраните все возможные источники возгорания, такие как сигнальные лампы, сигареты, переносные электролампы и синтетическую спецодежду (потенциальная опасность статического разряда). • Все оборудование в рабочей зоне должно быть заземлено. См. инструкции в разделе «Заземление». • Ни в коем случае не выполняйте распыление или промывку растворителем при высоком давлении. • В рабочей зоне не должно быть мусора, в том числе растворителя, ветоши и бензина. • При наличии легковоспламеняющихся газов не подсоединяйте и не отсоединяйте сетевые шнуры, не пользуйтесь переключателями, не включайте и не выключайте освещение. • Используйте только заземленные шланги. • Плотно прижмите краскораспылитель к заземленному ведру и нажмите курок. Используйте только токопроводящие или антистатические вкладыши для ведер. • Немедленно прекратите работу, если появится искра статического разряда или станут ощутимы разряды электрического тока. Не используйте оборудование до выявления и устранения проблемы. • В рабочей зоне должен находиться исправный огнетушитель.

 <h1 style="margin: 0;">ПРЕДУПРЕЖДЕНИЕ</h1>	
 	<p>ОПАСНОСТЬ ВСЛЕДСТВИЕ НЕПРАВИЛЬНОГО ПРИМЕНЕНИЯ ОБОРУДОВАНИЯ Ненадлежащее использование может стать причиной получения серьезных травм или смерти.</p> <ul style="list-style-type: none"> • Не работайте с оборудованием в состоянии усталости или алкогольного опьянения, а также под воздействием лекарственных препаратов. • Не превышайте максимальное рабочее давление или температуру компонента системы с наименьшими номинальными значениями. См. раздел Технические характеристики в соответствующих руководствах по эксплуатации оборудования. • Используйте материалы и растворители, совместимые с деталями оборудования, контактирующие с материалами. См. раздел Технические данные в соответствующих руководствах по эксплуатации оборудования. Прочтите предупреждения производителя жидкости и растворителя. Для получения полной информации об используемом материале запросите паспорт безопасности (SDS) у дистрибьютора или продавца. • Не покидайте рабочую зону, пока оборудование подключено к сети питания или находится под давлением. • Когда оборудование не используется, выключите его и следуйте инструкциям раздела «Процедура сброса давления». • Ежедневно проверяйте оборудование. Незамедлительно ремонтируйте или производите замену изношенных или поврежденных деталей, используя при этом только оригинальные запасные детали. • Не изменяйте и не модифицируйте конструкцию оборудования. Модификация или изменение конструкции оборудования может привести к аннулированию официальных разрешений на его использование и возникновению угроз безопасности. • Убедитесь, что все оборудование рассчитано и одобрено для работы в условиях предполагаемой работы. • Используйте оборудование только по назначению. Для получения необходимой информации свяжитесь с дистрибьютором. • Прокладывайте шланги и кабели вне участков движения людей и механизмов, вдали от острых кромок, движущихся частей и горячих поверхностей. • Не перекручивайте, не сгибайте шланги и не тяните за них, стараясь переместить оборудование. • Не допускайте детей и животных в рабочую зону. • Соблюдайте все применимые правила техники безопасности.
	<p>ОПАСНОСТЬ ПОВРЕЖДЕНИЯ АЛЮМИНИЕВЫМИ ДЕТАЛЯМИ ПОД ДАВЛЕНИЕМ Использование в находящемся под давлением оборудовании материалов, не совместимых с алюминием, может послужить причиной возникновения сильной химической реакции и повреждения оборудования. Несоблюдение этого условия может привести к смертельному исходу, серьезной травме или порче имущества.</p> <ul style="list-style-type: none"> • Не используйте 1,1,1-трихлорэтан, метилхлорид, а также растворители на основе галогенизированного углеводорода и жидкости, содержащие эти растворители. • Не используйте хлорсодержащий отбеливатель. • Многие другие материалы также могут содержать вещества, вступающие в реакцию с алюминием. Уточните совместимость у поставщика материала.
 	<p>ОПАСНОСТЬ ТРАВМИРОВАНИЯ ДВИЖУЩИМИСЯ ЧАСТЯМИ Движущиеся детали могут прищемить, порезать или отсечь пальцы и другие части тела.</p> <ul style="list-style-type: none"> • Держитесь на расстоянии от движущихся деталей. • Не эксплуатируйте оборудование со снятыми защитными устройствами или крышками. • Находящееся под давлением оборудование может включиться без предупреждения. Прежде чем проверять, перемещать или обслуживать оборудование, выполните инструкции из раздела «Процедура сброса давления» и отключите все источники энергопитания.

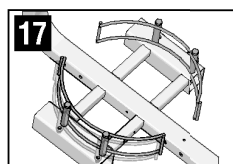
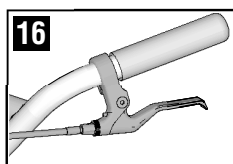
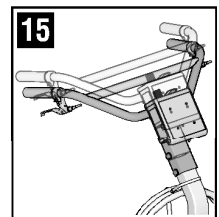
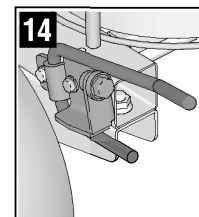
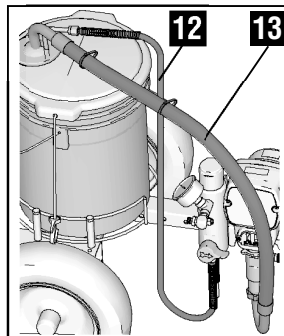
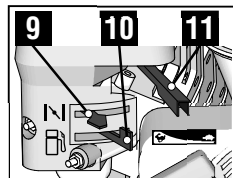
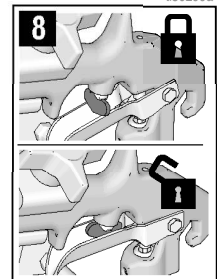
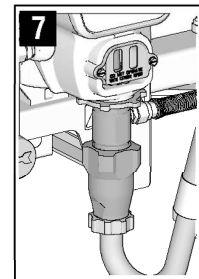
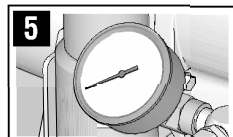
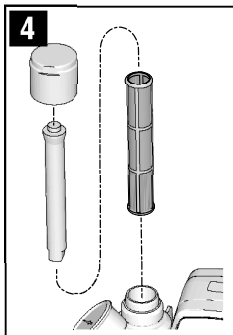
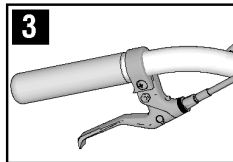
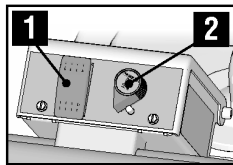
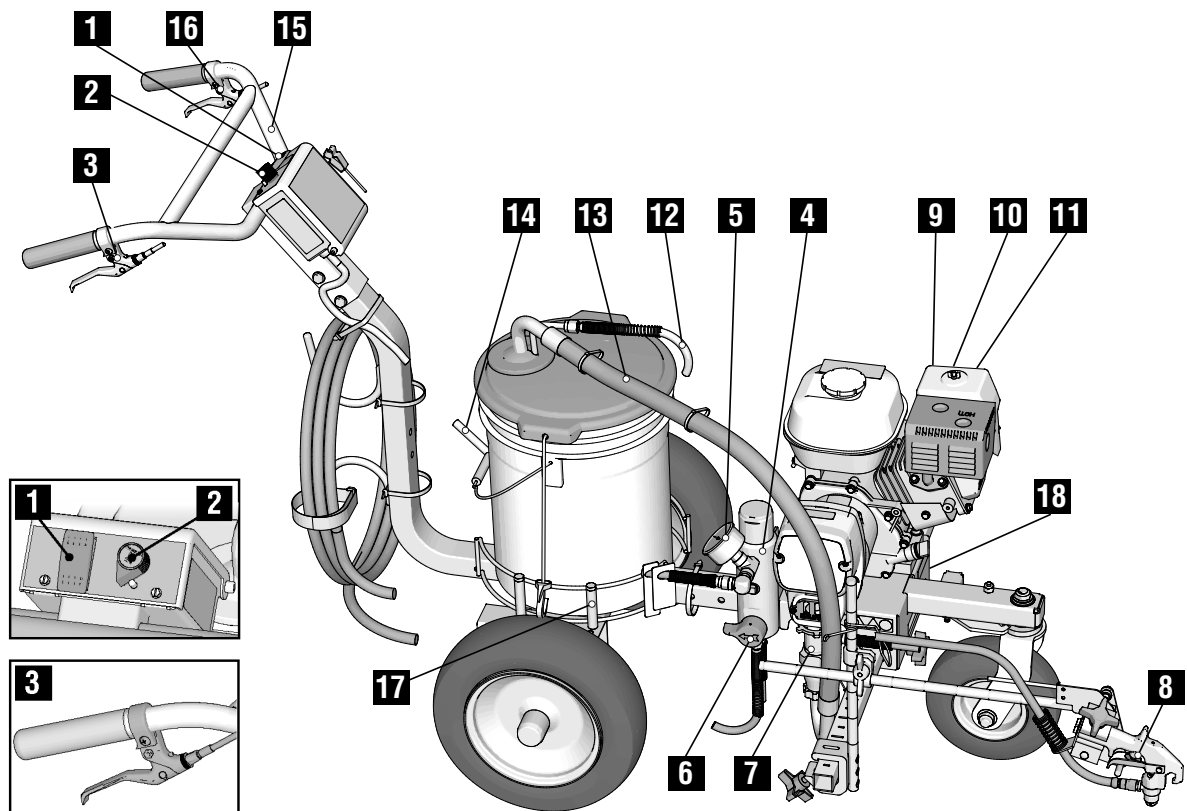
 ПРЕДУПРЕЖДЕНИЕ	
	<p>ОПАСНОСТЬ ОТРАВЛЕНИЯ УГАРНЫМ ГАЗОМ</p> <p>Выхлопные газы содержат ядовитый угарный газ, не имеющий цвета и запаха. Вдыхание угарного газа может стать причиной смертельного исхода.</p> <ul style="list-style-type: none"> • Не работайте в закрытом помещении.
	<p>ОПАСНОСТЬ ОТРАВЛЕНИЯ ТОКСИЧНЫМИ ПАРАМИ ИЛИ МАТЕРИАЛАМИ</p> <p>Проглатывание токсичных материалов или вдыхание токсичных паров, их попадание в глаза или на кожу может стать причиной серьезной травмы или смерти.</p> <ul style="list-style-type: none"> • Сведения об опасных особенностях используемых жидкостей смотрите в соответствующих паспортах безопасности (SDS). • Храните опасные материалы в специально предназначенных для этого контейнерах. Утилизируйте данные материалы согласно применимым инструкциям.
	<p>ОПАСНОСТЬ ОЖОГОВ</p> <p>Во время работы поверхности оборудования и материал могут сильно нагреваться. Во избежание получения сильных ожогов выполняйте указанные далее правила безопасности.</p> <ul style="list-style-type: none"> • Не прикасайтесь к нагретому материалу или оборудованию.
	<p>СРЕДСТВА ИНДИВИДУАЛЬНОЙ ЗАЩИТЫ</p> <p>При нахождении в рабочей зоне следует использовать надлежащие средства защиты, предохраняющие от получения серьезных травм, в том числе повреждения органов зрения, потери слуха, вдыхания токсичных газов и ожогов. Ниже указаны некоторые средства индивидуальной защиты:</p> <ul style="list-style-type: none"> • Защитные очки и средства защиты органов слуха. • Респираторы, защитная одежда и перчатки, рекомендованные производителем материала и растворителя

Выбор сопла

							
п27/065a	п27/515a	п27/516a	п27/517a	п27/518a	п27/519a	п27/510a	п27/605a
LL5213*	2 (5)				✓		
LL5215*	2 (5)					✓	
LL5217		4 (10)				✓	
LL5219		4 (10)					✓
LL5315		4 (10)			✓		
LL5317		4 (10)			✓		
LL5319		4 (10)				✓	
LL5321		4 (10)				✓	
LL5323		4 (10)				✓	
LL5325		4 (10)					✓
LL5327		4 (10)					✓
LL5329		4 (10)					✓
LL5331		4 (10)					✓
LL5333		4 (10)					✓
LL5335		4 (10)					✓
LL5355		4 (10)					✓
LL5417			6 (15)		✓		
LL5419			6 (15)		✓		
LL5421			6 (15)		✓		
LL5423			6 (15)			✓	
LL5425			6 (15)			✓	
LL5427			6 (15)			✓	
LL5429			6 (15)			✓	
LL5431			6 (15)				✓
LL5435			6 (15)				✓
LL5621				12 (30)	✓		
LL5623				12 (30)	✓		
LL5625				12 (30)	✓		
LL5627				12 (30)	✓		
LL5629				12 (30)	✓		
LL5631				12 (30)		✓	
LL5635				12 (30)		✓	
LL5639				12 (30)			✓

* Для предотвращения засорения наконечника используйте фильтр 100 ячеек на кв. дюйм.

Идентификация компонентов



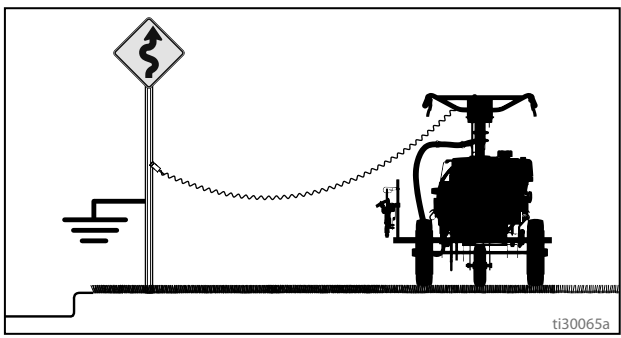
1	Переключатель питания насоса
2	Регулятор давления
3	Пусковой курок пистолета-распылителя
4	Фильтр
5	Манометр
6	Клапан заливки
7	Насос
8	Блокиратор курка
9	Воздушная заслонка
10	Переключатель ВКЛ/ВЫКЛ двигателя

11	Дроссельная заслонка
12	Сливной шланг
13	Трубка всасывания
14	Стояночный тормоз
15	Регулируемая рукоятка
16	Переключатель блокировки/разблокировки переднего колеса
17	Регулируемый держатель для емкости
18	Серийный ID-номер

Процедура заземления (Только для легковоспламеняющихся материалов)

				
<p>Для снижения риска статического разряда оборудование необходимо заземлить. Искры статического разряда могут привести к возгоранию или взрыву паров. Заземление подразумевает наличие провода для отвода электрического тока.</p>				

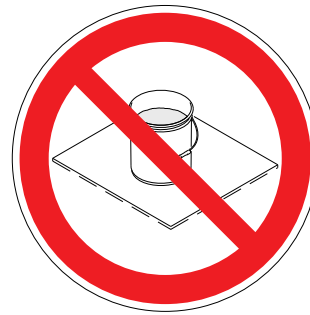
1. Расположите разметочное устройство таким образом, чтобы шины не попадали на тротуар.
2. В комплектацию разметочного устройства также входит зажим заземления. Зажим заземления необходимо присоединить к заземленному предмету (например, к металлическому указательному столбу).



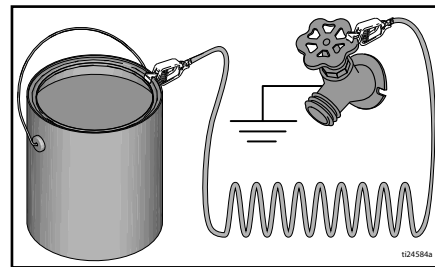
Емкости

Жидкости на масляной или органической основе: соблюдайте местные нормы. Используйте только электропроводящие металлические ведра, помещенные на заземленную поверхность, например, на бетон.

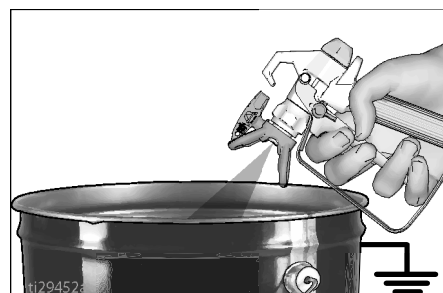
Не ставьте ведро на непроводящую поверхность, например на бумагу или картон, так как это приведет к прерыванию цепи заземления.



Всегда заземляйте металлические ведра: подсоединяйте заземляющий провод к ведру. Подсоедините один конец к ведру с помощью зажима, а второй — к точке непосредственного заземления, например, к водопроводной трубе.



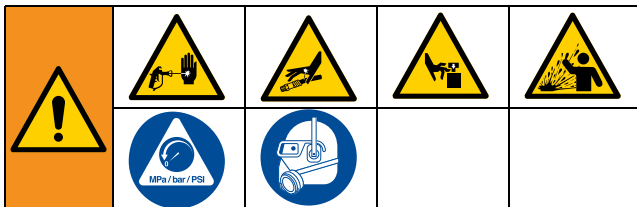
Для поддержания целостности цепи заземления при промывке распылителя или сбросе давления плотно прижмите металлическую часть распылительного пистолета к боковой поверхности заземленного металлического ведра, затем нажмите курок пистолета.



Процедура сброса давления

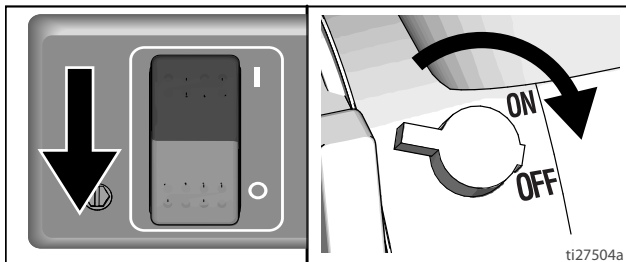


При каждом появлении данного символа необходимо выполнять **процедуру сброса давления**.

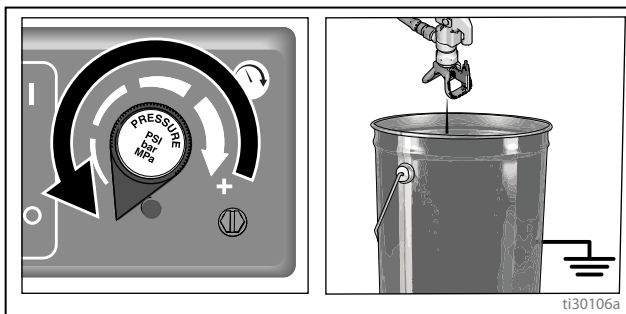


Это оборудование остается под давлением до тех пор, пока давление не будет сброшено вручную. Во избежание получения серьезной травмы, вызванной жидкостью под давлением (например, в результате прокола кожи, разбрызгивания жидкости и контакта с движущимися деталями), выполняйте **процедуру сброса давления** после каждого завершения распыления и перед очисткой, проверкой либо обслуживанием оборудования.

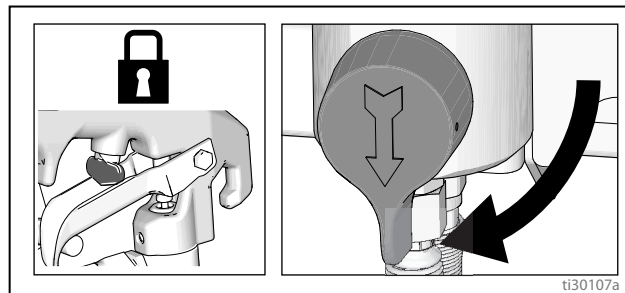
1. При использовании воспламеняемых материалов выполните **процедуру заземления**.
2. Установите выключатель насоса в положение **OFF (ВЫКЛ.)**. **ВЫКЛЮЧИТЕ** двигатель.



3. Установите минимальную величину давления. Нажмите на курок пистолета для сброса давления.



4. Активируйте блокиратор курка. Поверните клапан заправки в нижнее положение.



5. Если вы подозреваете, что сопло или шланг закупорены или что давление не было сброшено полностью, выполните указанные далее действия.
 - a. **ОЧЕНЬ МЕДЛЕННО** ослабьте стопорную гайку соплодержателя или муфту на конце шланга и постепенно сбросьте давление.
 - b. Затем полностью отверните гайку или муфту.
 - c. Очистите сопло или шланг от засорений.

ЕЖЕДНЕВНО: Проверьте уровень масла двигателя и при необходимости доливайте его.

ЕЖЕДНЕВНО: Проверьте шланг на отсутствие износа и повреждений.

ЕЖЕДНЕВНО: Проверьте правильное функционирование предохранителя пистолета.

ЕЖЕДНЕВНО: Проверьте надежность работы дренажного клапана для сброса давления.

ЕЖЕДНЕВНО: Проверьте и заправляйте бензобак.

ЕЖЕДНЕВНО: Проверьте уровень жидкости для уплотнения горловины (TSL) в гайке сальника объемного насоса. В случае необходимости, заполните гайку. В гайке всегда должна быть жидкость для уплотнения горловины (TSL). Это позволит избежать скопления жидкости на поршневом штоке, а также предотвратить преждевременный износ набивки и коррозию насоса. ПОСЛЕ ПЕРВЫХ 20 ЧАСОВ РАБОТЫ:

Слейте моторное масло и залейте свежее масло. Касательно правильной вязкости масла, смотрите руководство владельца двигателя Honda.

ЕЖЕНЕДЕЛЬНО. Снимайте крышку воздушного фильтра двигателя и очищайте фильтрующий элемент. При необходимости, замените элемент. При работе в особо пыльных условиях, проверяйте фильтр ежедневно и, при необходимости, заменяйте его.

Запасные части можно приобрести у местного дилера компании HONDA.

ПОСЛЕ КАЖДЫХ 100 ЧАСОВ РАБОТЫ:

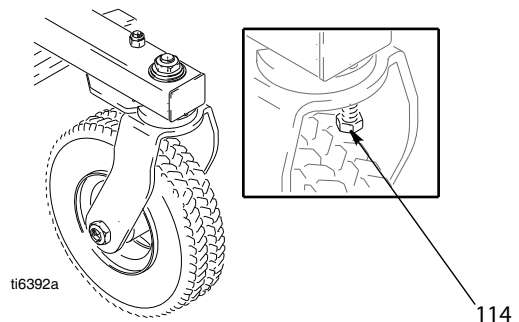
Заменяйте моторное масло. Касательно правильной вязкости масла, смотрите руководство владельца двигателя Honda.

СВЕЧА ЗАЖИГАНИЯ: Используйте только свечу BPR6ES (NGK) или W20EPR-U (NIPPONDENSO). Зазор контактов свечи от 0,7 до 0,8 мм (от 0,028 до 0,031 дюйма). При установке и снятии свечи используйте свечной ключ.

Выравнивание переднего колеса:

Расположите переднее колесо указанным ниже способом.

1. Ослабьте винт с головкой под ключ (114).



2. При необходимости поверните переднее колесо влево или вправо, чтобы его выровнять.
3. Затяните винт с колпачком (114). Толкните кисть для нанесения разметки и дайте ей проехать, не касаясь руками. Примечание: Если кисть для нанесения разметки будет двигаться прямо или повернет вправо или влево, повторяйте шаги 1 и 2 до достижения прямолинейного движения.

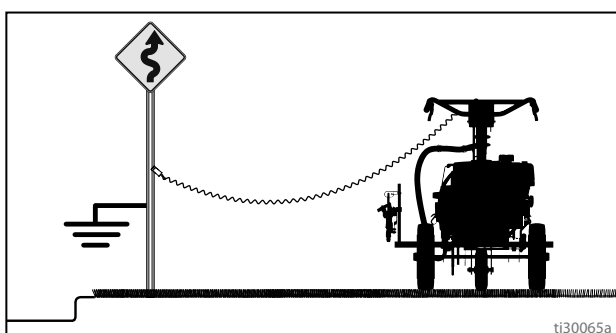
Эксплуатация

Подготовка к работе

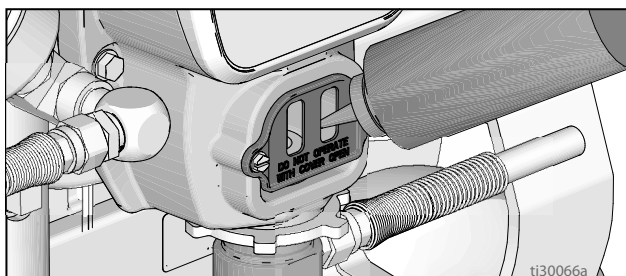
				
---	---	---	--	--

Для снижения риска образования статического разряда оборудование должно быть заземлено. Искры статического разряда могут привести к возгоранию или взрыву паров. Заземление подразумевает наличие провода для отведения электрического тока.

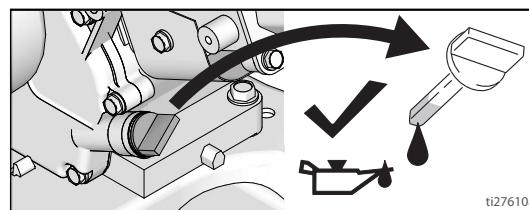
1. Заземлите установку для нанесения разметки, используя зажим заземления.



2. Заполните горловину гайки сальника жидкостью TSL.

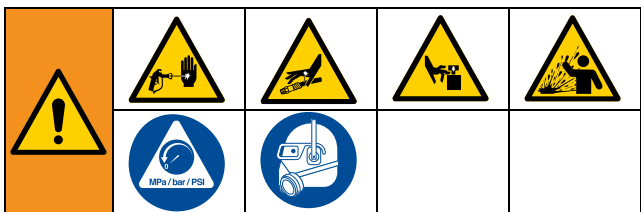


3. Проверьте уровень масла в двигателе. См. руководство по эксплуатации двигателя Honda.

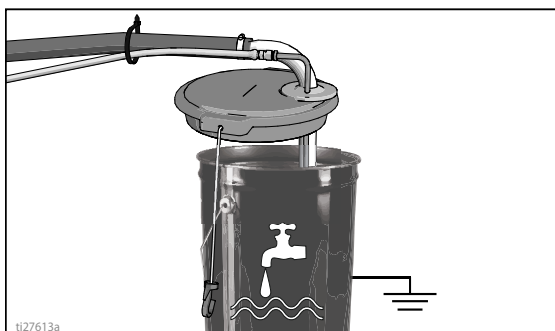


4. Заполните топливный бак. См. руководство по эксплуатации двигателя Honda. Убедитесь в том, что шины накачаны до рекомендуемого давления.

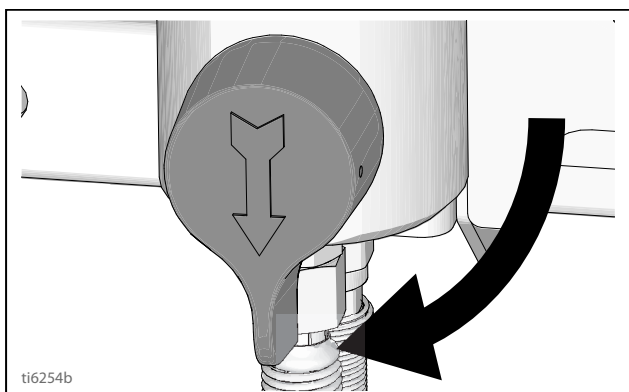
Запуск



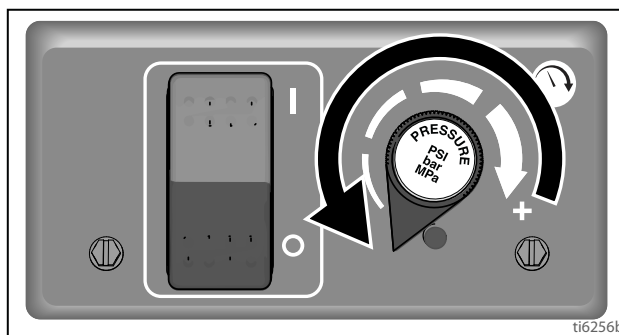
1. Выполните инструкции раздела Процедура сброс давления. См. **Процедура заземления (Только для легковоспламеняющихся материалов)**, стр. 8.
2. Поместите сифонную трубку в заземленную металлическую емкость, частично наполненную жидкостью для промывки. Подсоедините провод заземления к емкости и к точке истинного заземления. Для вымывания красок на водной основе используйте воду. Для вымывания масляных красок и консервирующей смазки используйте уайт-спирит.



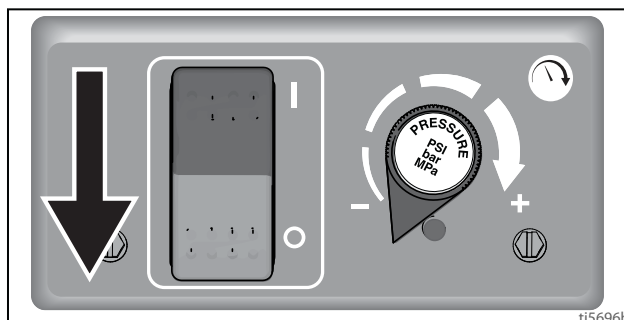
3. Поверните клапан заправки в нижнее положение.



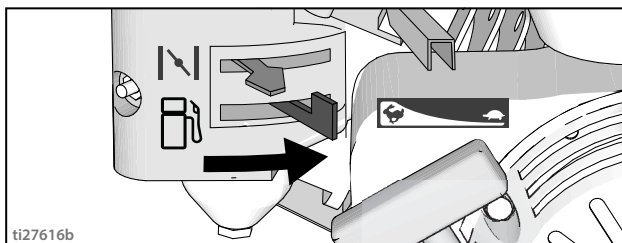
4. Поверните регулятор давления против часовой стрелки на минимальное значение.



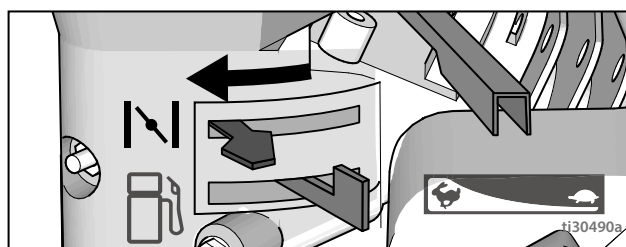
5. Установите выключатель насоса в положение ВЫКЛ.



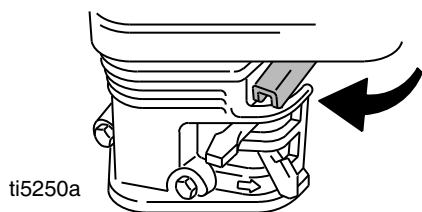
6. Запустите двигатель.
 - a. Установите топливный клапан в открытое положение.



- b. Установите воздушную заслонку в закрытое положение.



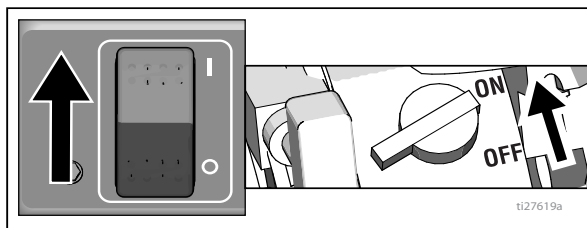
- c. Установите дроссельную заслонку на высокую скорость.



ti5250a

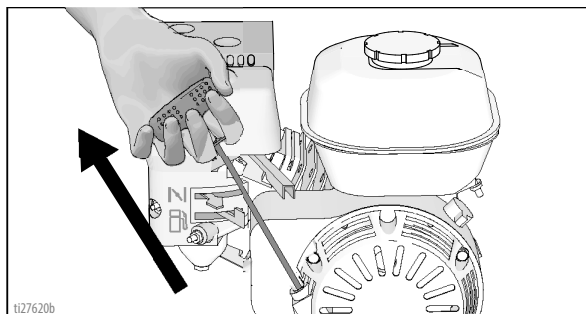


- d. Установите переключатель двигателя в положение ON (ВКЛ).



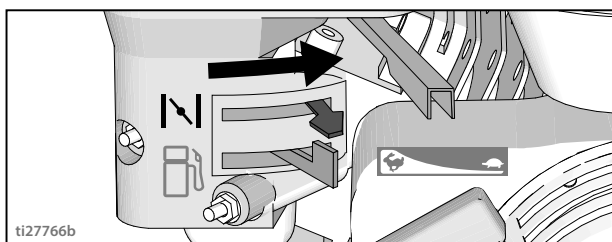
ti27619a

- e. Вытяните шнур стартера.



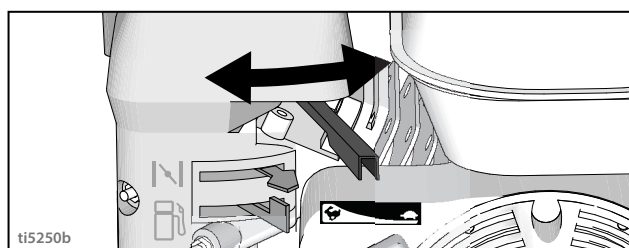
ti27620b

- f. После запуска двигателя, откройте воздушную заслонку.



ti27766b

- g. Установите дроссельную заслонку на низкую скорость.

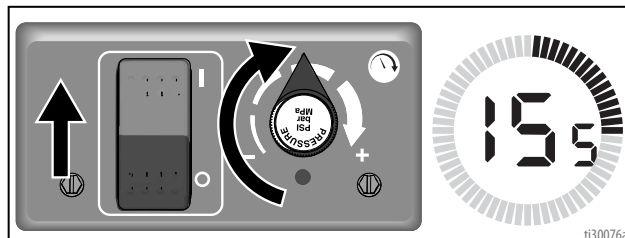


ti5250b

ВНИМАНИЕ

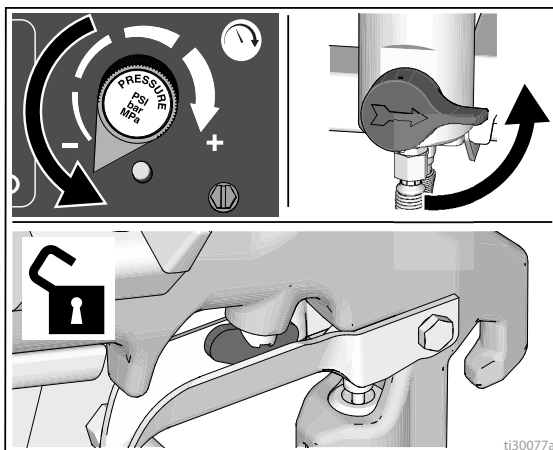
Не запускайте насос, если в нем нет жидкости. Это может привести к повреждению набивок.

7. Установите выключатель насоса в положение ВКЛ. Увеличивайте давление до величины, достаточной для запуска насоса. Циркулируйте жидкость в течение 15 секунд.



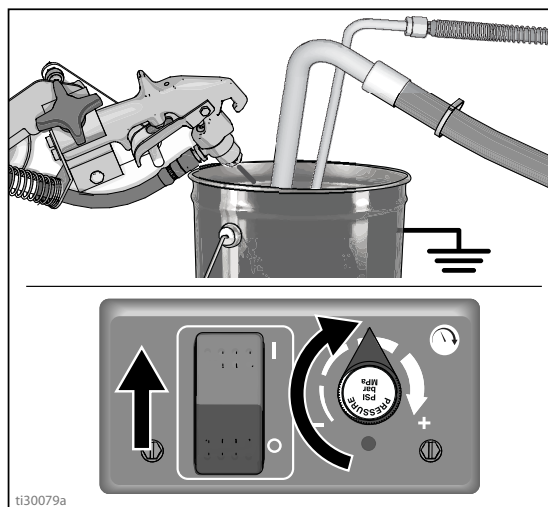
ti30076a

8. Уменьшите давление и закройте клапан заливки. Отключите блокиратор курка пистолета.



ti30077a

9. Прижмите пистолет к заземленной металлической емкости для промывки. Нажмите на пусковой механизм пистолета и медленно повышайте давление жидкости, пока насос не начнет работать равномерно.

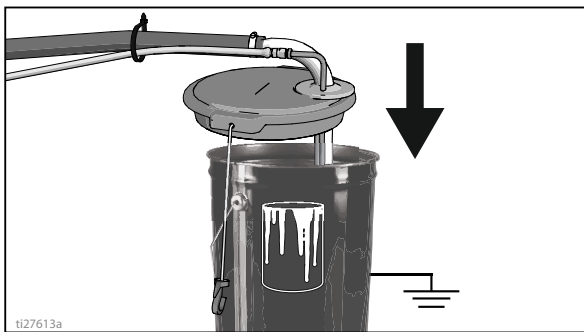


ti30079a

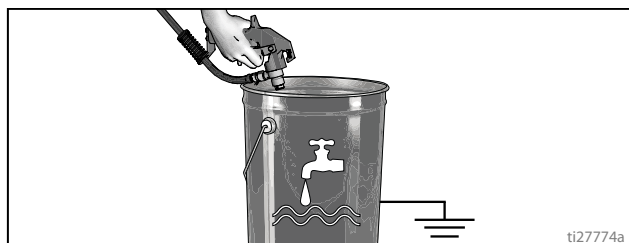


Распыление под высоким давлением может стать причиной подкожной инъекции токсичных материалов и привести к серьезной травме. Не останавливайте утечки рукой или тканью.

- Осмотрите фитинги и убедитесь в отсутствии утечек. Не пытайтесь остановить утечки рукой или ветошью! В случае утечки немедленно **ВЫКЛЮЧИТЕ** разметочное устройство. Выполните **Процедура заземления (Только для легковоспламеняющихся материалов)**, стр. 8. Затяните подтекающие фитинги. Повторите действия из раздела **Запуск**, шаги 1 – 7. Если утечек не обнаружено, продолжайте нажимать на пусковой курок пистолета до тех пор, пока система не будет тщательно промыта. Перейдите к шагу 8.
- Поместите сифонную трубку в емкость с краской.



- Снова направьте пистолет в емкость с жидкостью для промывки и нажимайте на пусковой курок, пока не появится краска. Соберите наконечник с защитной насадкой Ras.



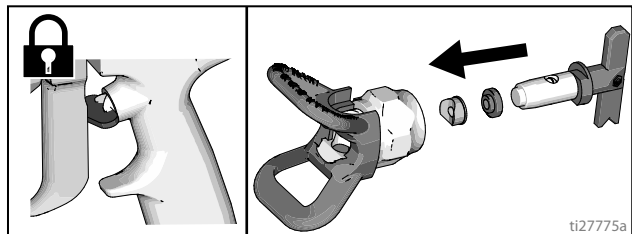
Сборка сопла и соплодержателя Ras



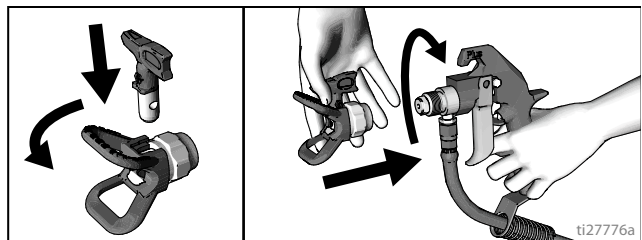
Во избежание серьезных травм, вызываемых поражением кожных покровов, ваша рука не должна находиться перед распылительным наконечником при установке или снятии самого наконечника и его защитной насадки.

Во избежание утечки из распылительного наконечника убедитесь в том, что выбранный распылительный наконечник и защитная насадка наконечника установлены должным образом.

- Выполните **Процедуру сброса давления**, стр. 8.
- Активируйте блокиратор курка. Вставьте седло и сальниковое уплотнение Ras. Вставьте наконечник Ras.



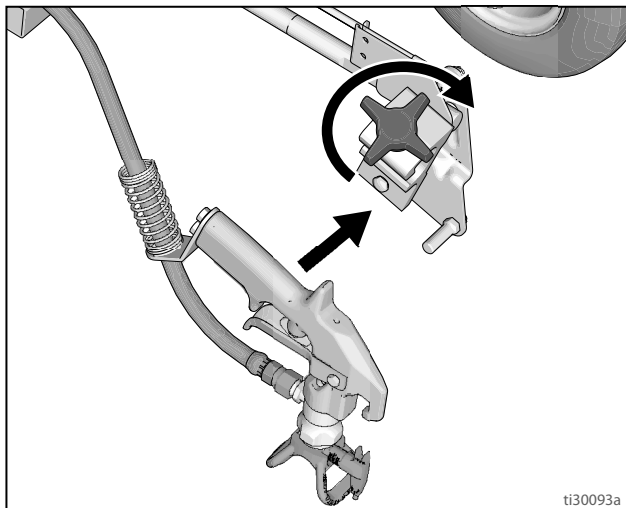
- Наверните устройство на пистолет. Затяните усилием руки.



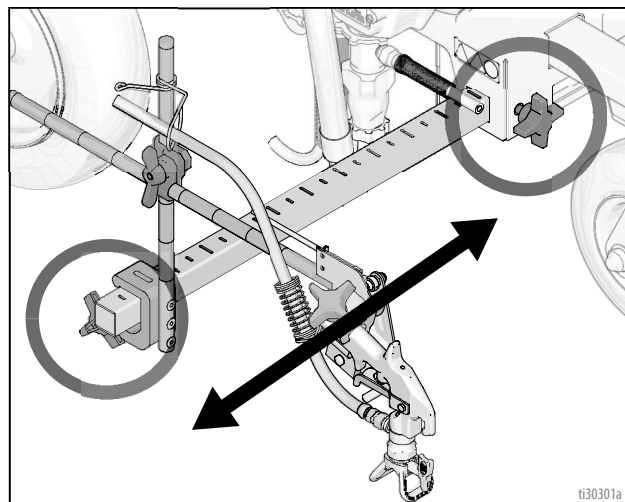
Установка пистолета

Установка пистолета

1. Вставьте пистолет в держатель пистолета, прижав защитную насадку шланга к скобе блока держателя. Закрепите пистолет в зажиме.



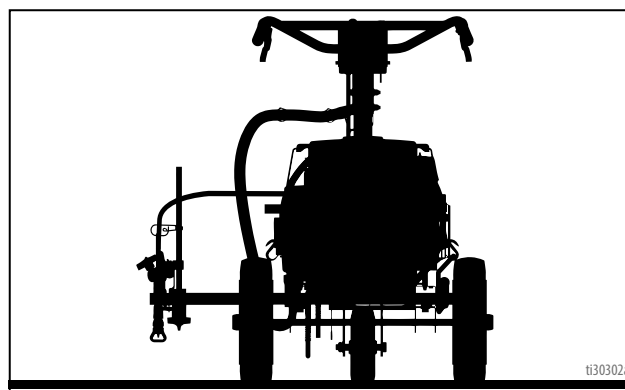
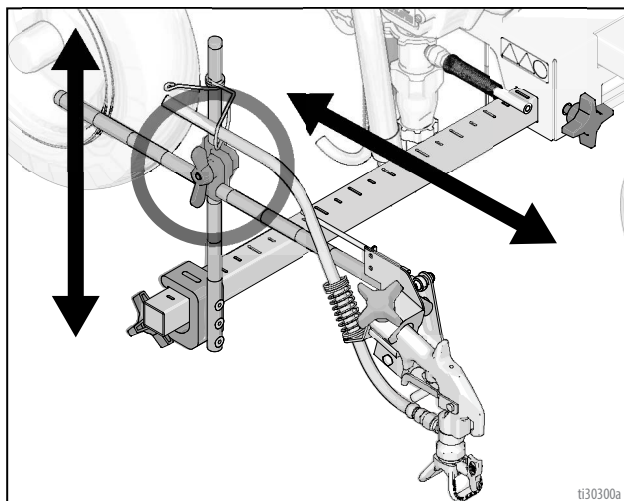
3. Отрегулируйте положение пистолета, перемещая его вправо и влево.



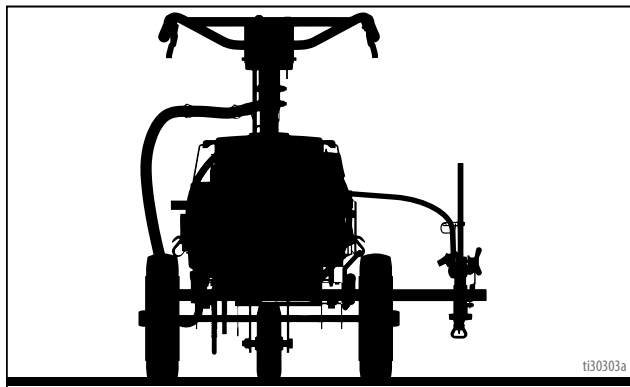
- a. **Правостороннее расположение пистолета:**
Разместите пистолет и сопутствующее аппаратное обеспечение с правой стороны.

Регулировка положения пистолета

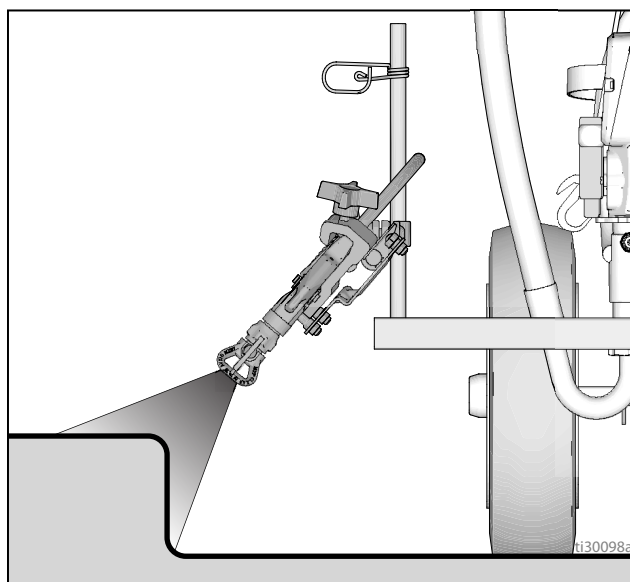
2. Отрегулируйте положение пистолета, перемещая его вверх/вниз и вперед/назад.



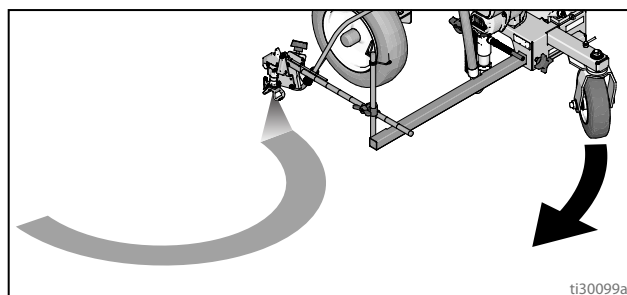
- b. **Левостороннее расположение пистолета:**
Разместите пистолет и сопутствующее аппаратное обеспечение с левой стороны.



4. Для установки пистолета **в положение для разметки бордюров** разместите его под углом 45°.



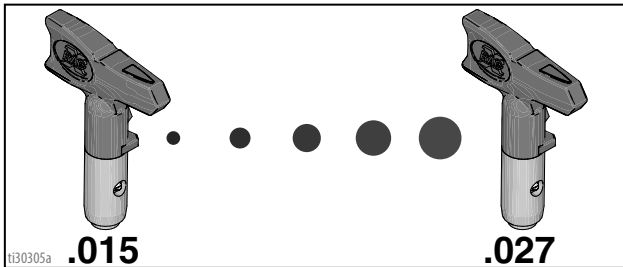
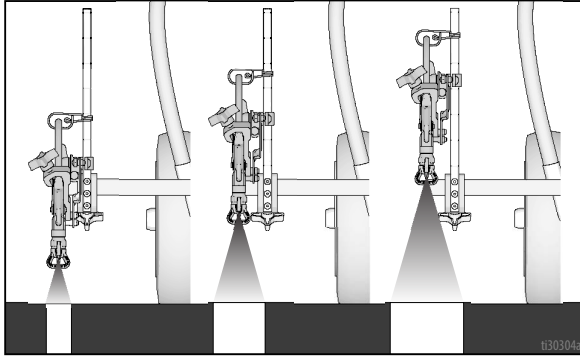
5. Для установки **пистолета в положение для дугового распыления** разместите его в задней части оборудования для нанесения разметки. Размещение сзади повышает качество дуги.



ПРИМЕЧАНИЕ: Убедитесь в том, что после монтажа на пусковой курок пистолета по-прежнему можно нажимать, а предохранитель спускового механизма можно включать. При необходимости внесите корректировки.

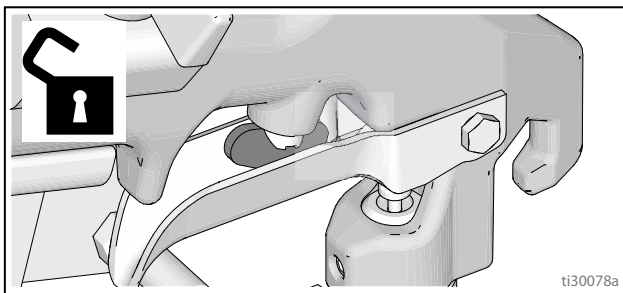
Ширина наносимой краской линии

- Для изменения ширины наносимой краской линии отрегулируйте положение пистолета, перемещая его вверх или вниз. Если желаемую ширину достичь невозможно, замените наконечник.

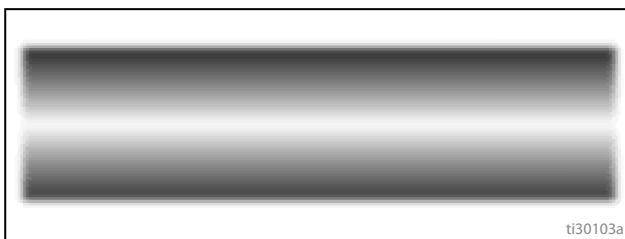


Тестовое нанесение линии

- Снимите фиксатор курка.



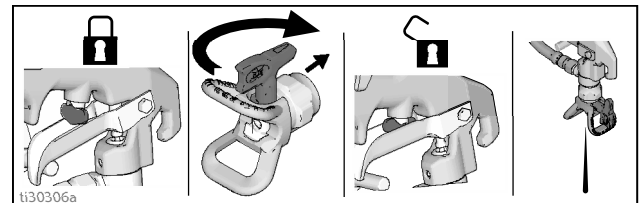
- Нажмите пусковой курок пистолета и произведите пробное распыление. Медленно отрегулируйте давление, чтобы устранить излишек краски на кромках. Если с помощью регулировки давления не удастся устранить излишки материала на кромках, то используйте наконечник меньшего размера.



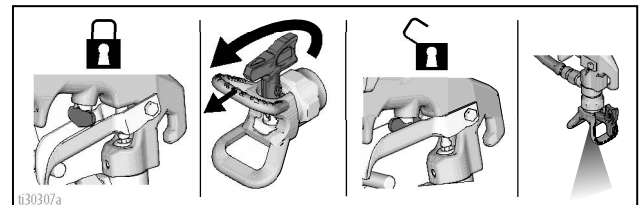
Очистка засорившегося сопла



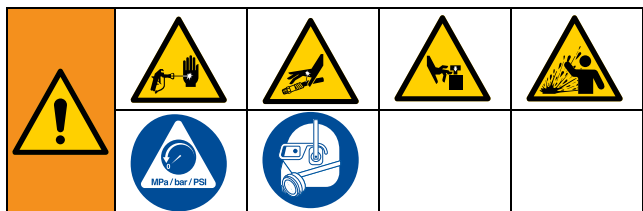
- Отпустите курок. Включите предохранитель пускового курка пистолета. Поверните наконечник Рас. Отключите предохранитель спускового механизма пистолета и нажмите на курок, чтобы удалить закупорку.



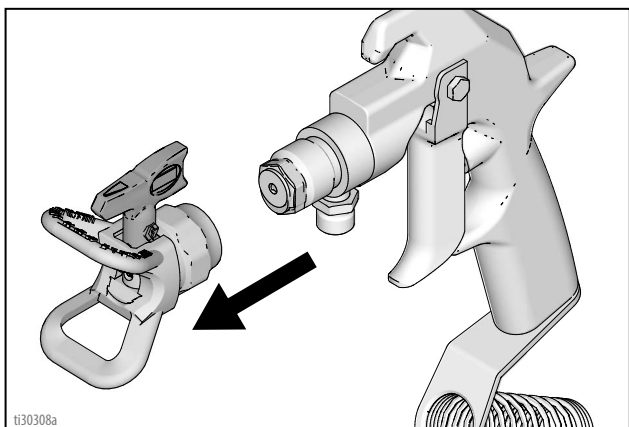
- Включите предохранитель спускового механизма пистолета, верните наконечник Рас в первоначальное положение, отключите предохранитель спускового механизма пистолета и продолжите распыление.



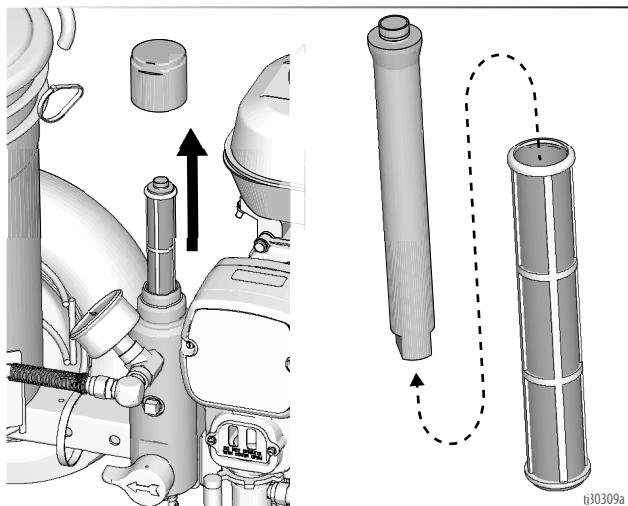
ОЧИСТКА



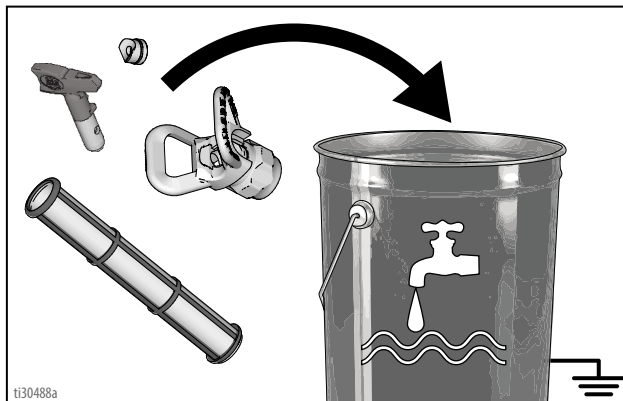
1. Выполните инструкции раздела Процедура сброс давления.
См. раздел «Процедура сброса давления», стр. 8.
2. Снимите защитную насадку Рас и наконечник Рас.



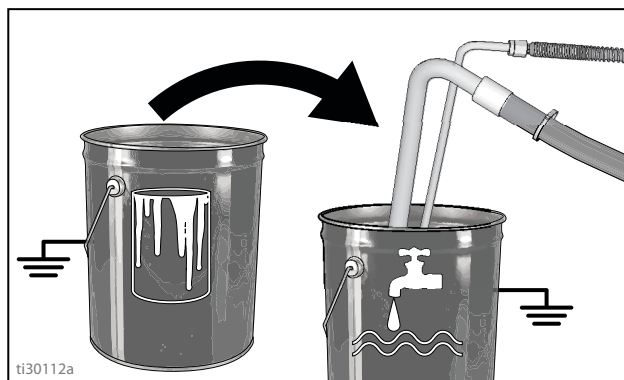
3. Отвинтите колпачок, снимите фильтр. Соберите узел без фильтра. Очистите фильтр.



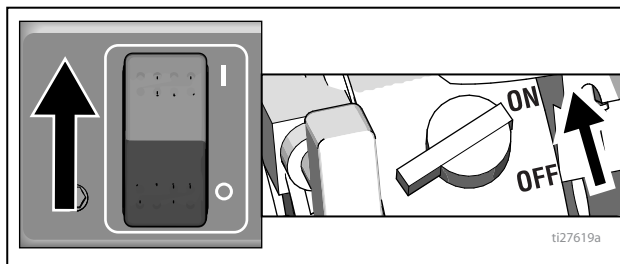
4. Промойте фильтр пистолета, соподержатель и сопло Рас в жидкости для промывки. См. **Рекомендации по промывке**, стр. 21.



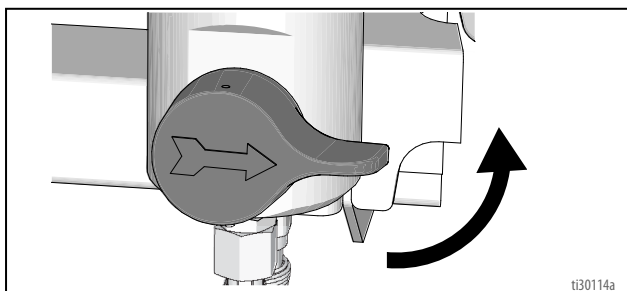
5. Извлеките комплект сифонной трубки из краски и поместите его в жидкость для промывки. Используйте воду или кондиционер для насоса для краски на водной основе и уайт-спирит для краски на масляной основе.



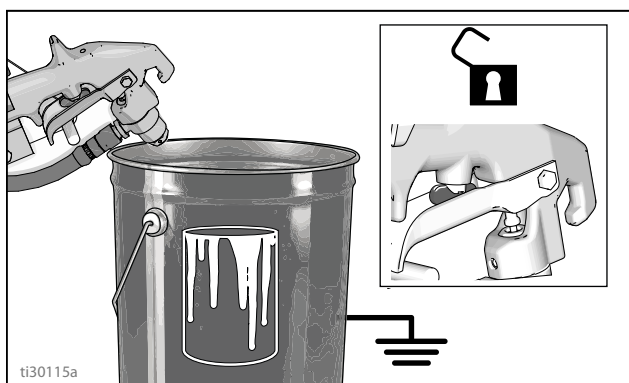
6. **ВКЛЮЧИТЕ** двигатель и запустите его. Установите переключатель насоса в положение **ВКЛ.**



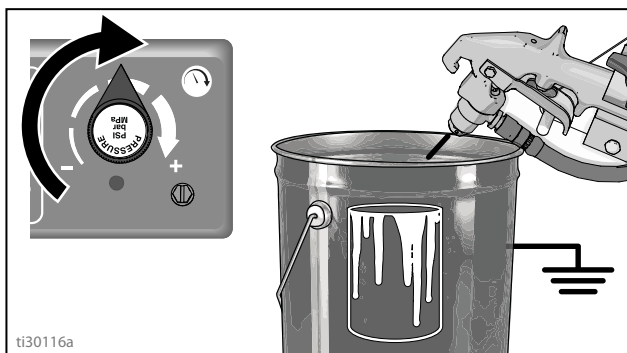
7. Закройте перепускной клапан.



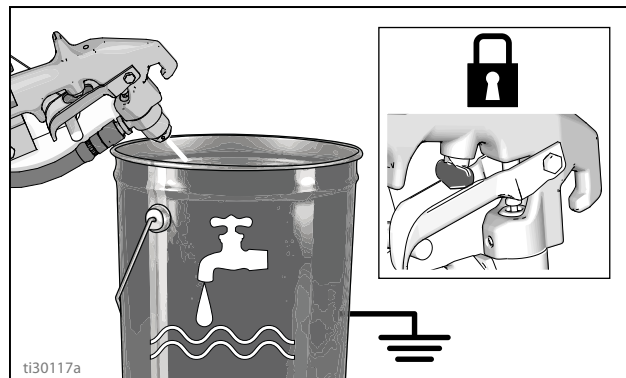
8. Прижмите пистолет к ведру с краской. Отключите блокиратор курка пистолета.



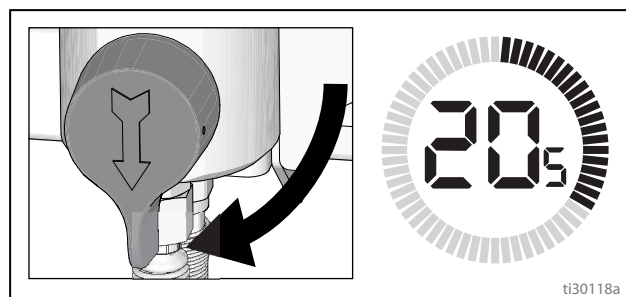
9. Постепенно поворачивайте ручку регулятора давления до тех пор, пока двигатель не начнет приводить насос в движение. Нажимайте на пусковой курок пистолета до тех пор, пока не появится жидкость для промывки.



10. Переместите пистолет к емкости с жидкостью для промывки, прижмите его к емкости, нажмите на пусковой курок и тщательно промойте систему. Отпустите пусковой курок и включите блокиратор пускового курка.



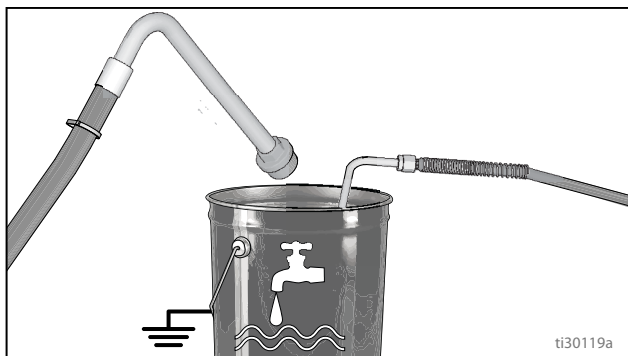
11. Откройте клапан заливки и дайте жидкости для промывки циркулировать приблизительно 20 секунд для очистки сливной трубки.



ВНИМАНИЕ

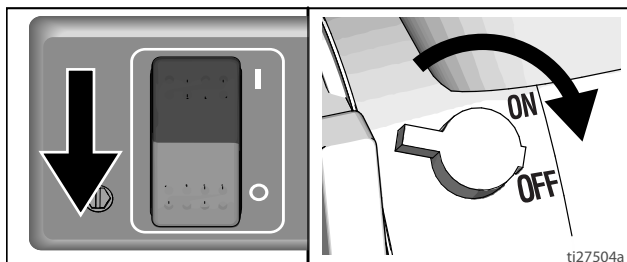
Не запускайте насос, если в нем нет жидкости. Это может привести к повреждению набивок.

- 12. Поднимите сифонную трубку выше уровня жидкости для промывки и включите разметочное устройство на 15 – 30 секунд, чтобы слить жидкость.



ti30119a

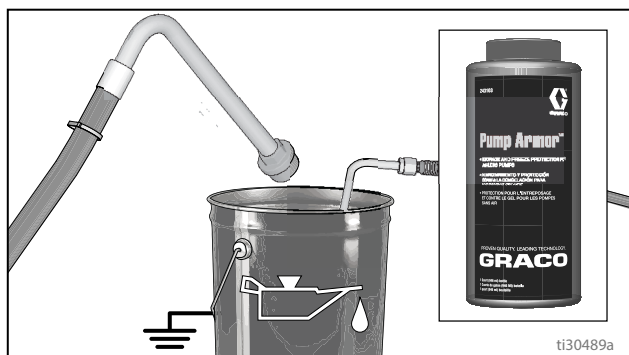
- 13. Установите переключатель насоса в положение **ВЫКЛ.** **ВЫКЛЮЧИТЕ** двигатель.



ti27504a

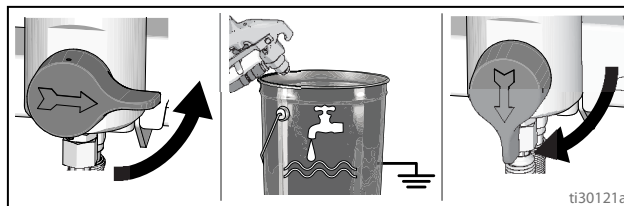
ВНИМАНИЕ

При промывке водой не допускайте, чтобы вода оставалась в распылителе в течение длительного периода времени. Снова промойте его жидкостью Pump Armor, чтобы в распылителе сохранилось защитное покрытие, обеспечивающее защиту от замерзания или коррозии и продлевающее срок службы распылителя.



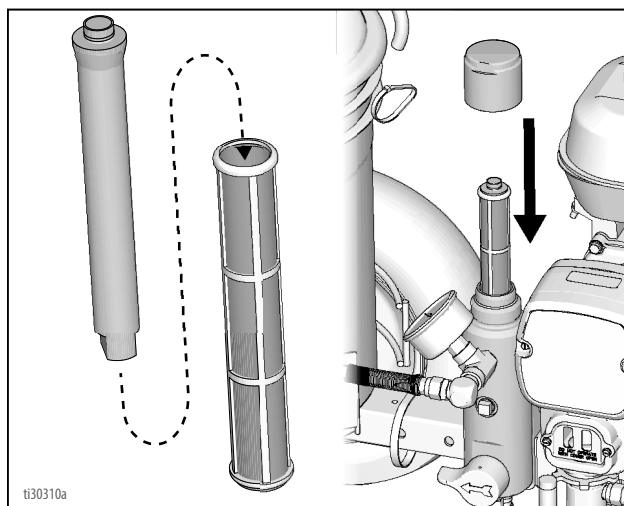
ti30489a

- 14. Закройте перепускной клапан. Направьте пистолет в ведро для промывки и нажмите на курок, чтобы очистить шланг от жидкости. Откройте клапан заправки.



ti30121a

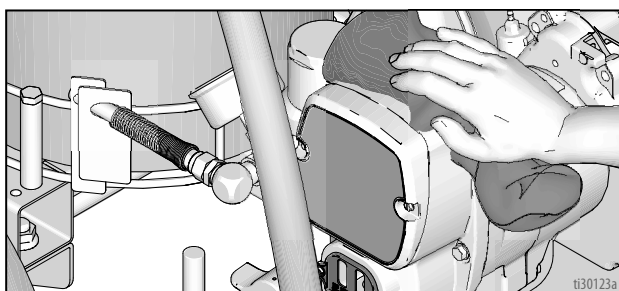
- 15. Установите фильтр в корпус фильтра. Убедитесь, что пластмассовая центральная трубка надежно закреплена.



ti30310a

- 16. Используя щетку с мягкой щетиной, произведите очистку сопла и соплодержателя Ras, чтобы избежать их повреждения затвердевшим материалом. Соберите указанные детали и установите их на пистолете, не затягивая.

- 17. Протрите установку для нанесения разметки, шланг и пистолет тканью, смоченной в воде или уайт-спирите.



ti30123a

Рекомендации по промывке

Если вы планируете:	Выполнить промывку, используя:	Выполнить заправку, используя:	Выполнить очистку, используя:	Подготовить оборудование к хранению, используя:
Распыление нового распылителя или распылителя после длительного хранения	Совместимый растворитель, например вода или уайт-спирит	Совместимая краска, например на водной или масляной основе	Совместимый растворитель, например вода или уайт-спирит	Уайт-спирит
Распыление краски на водной основе	Теплый мыльный раствор, затем чистая вода	Краска на водной основе	Теплый мыльный раствор, затем чистая вода	Уайт-спирит
Распыление краски на масляной основе	Уайт-спирит	Краска на масляной основе	Уайт-спирит	Уайт-спирит
Переход от краски на водной основе к краске на масляной основе	Теплый мыльный раствор, затем чистая вода	Уайт-спирит	Уайт-спирит	Уайт-спирит
Переход от краски на масляной основе к краске на водной основе	Уайт-спирит, мыльный раствор, затем чистая вода	Краска на водной основе	Теплый мыльный раствор, затем чистая вода	Уайт-спирит
Замена цвета при использовании краски на той же основе	Совместимый растворитель, например вода или уайт-спирит			

Поиск и устранение неисправностей



Проблема	Причина	Решение
Двигатель не запускается	Зажигание в положении ВЫКЛ (OFF)	Поверните зажигание в положение ВКЛ. (ON)
	У мотора закончилось горючее	Заправьте топливный бак. Руководство пользователя двигателя Honda.
	Низкий уровень масла двигателя	Проверьте уровень масла. При необходимости долейте масло. Руководство пользователя двигателя Honda.
	Свеча зажигания отключена или повреждена	Подключите провод свечи или замените саму свечу
	Холодный мотор	Используйте воздушную заслонку.
	Переключатель подачи горючего в положении ВЫКЛ (OFF)	Передвиньте его в положение ВКЛ. (ON)
	Масло протекает в камеру сгорания	Выверните свечу зажигания. Потяните за веревку стартера 3–4 раза. Очистите или замените свечу зажигания. Запустите двигатель. Держите распылитель в вертикальном положении, чтобы избежать протекания масла
Двигатель работает, но поршневой насос не работает	Выключатель насоса в положении ВЫКЛ (OFF)	Поверните выключатель в положение ВКЛ. (ON)
	Установлено слишком низкое давление	Поверните рукоятку регулятора давления по часовой стрелке, чтобы увеличить давление.
	Грязный фильтр жидкости (104)	Очистите фильтр. Стр. 18.
	Наконечник засорен	Очистите наконечник. Стр. 17.
	Застывший из-за засохшей краски шток поршня объемного насоса	Выполните ремонт насоса. Руководство 309250.
	Соединительный шток изношен или поврежден	Замените шатун. Стр. 24.
	Корпус привода изношен или поврежден	Замените корпус привода. Стр. 24.
	Отсутствует электрическое питание участка сцепления	Проверьте подсоединения проводов. Стр. 32, 42. См. раздел по ремонту регулятора давления. Стр. 32. См. схему электрических соединений. Стр. 42. Установите выключатель насоса в положение ON (ВКЛ.), а регулятор давления на MAXIMUM (МАКСИМУМ), используйте тестовый световой индикатор для проверки питания между контрольными точками сцепления на панели управления. Снимите провода сцепления с панели управления и измерьте сопротивление на обмотке муфты. При температуре 70° F сопротивление должно составлять 1,2 + 0,2 Ом; В противном случае замените корпус ведущей шестерни. Организуите проверку регулятора давления у уполномоченного дилера компании Graco
	Сцепление изношено, повреждено или неправильно установлено	Отрегулируйте или замените муфту. Стр. 27.
Ведущая шестерня изношена или повреждена	Отремонтируйте или замените узел ведущей шестерни. Стр. 27.	

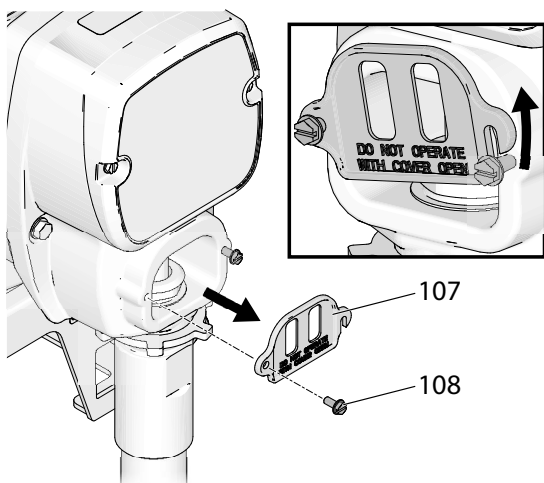
Проблема	Причина	Решение
Низкая производительность насоса	Закупорен сетчатый фильтр (56)	Очистите сетчатый фильтр.
	Не фиксируется шар (206) поршня	Отремонтируйте шар поршня. Руководство 309250.
	Износ или повреждение уплотнений поршня	Замените уплотнения. Руководство 309250.
	Уплотнительное кольцо (227) в насосе изношено или повреждено	Замените уплотнительное кольцо. Руководство 309250.
	Шарик клапана впуска не фиксируется должным образом	Очистите впускной клапан. Руководство 309250.
	Шарик впускного клапана забит материалом	Очистите впускной клапан. Руководство 309250.
	Слишком низкая скорость двигателя	Прибавьте установку газа.
	Сцепление изношено или повреждено	Отрегулируйте или замените муфту. Стр. 9.
	Установлено слишком низкое давление	Увеличьте давление.
	Фильтр для жидкости (104) или наконечник закупорен или загрязнен	Очистите фильтр или наконечник.
	Значительное падение давления в шланге с тяжелыми материалами	Используйте шланг большего диаметра и/или уменьшите общую длину шланга. При использовании шланга диаметром 6,35 мм (1/4 дюйма), длина которого превышает 30 м, показатели работы распылителя существенно снижаются. Для оптимальной производительности используйте шланг 9,5 мм (не менее 15,2 м).
Чрезмерная утечка краски через уплотнительную гайку горловины	Ослабленная уплотнительная гайка горловины	Снимите проставку уплотнительной гайки горловины. Затяните уплотнительную гайку горловины настолько, чтобы остановить утечку.
	Износ или повреждение уплотнений горловины	Замените уплотнения. Руководство 309250.
	Износ или повреждение штока поршневого насоса	Замените шток. Руководство 309250.
Разбрызгивание жидкости из краскораспылителя	Воздух в насосе или шланге	Проверьте и затяните все материальные соединения. Залейте насос еще раз.
	Сопло частично засорено	Прочистите сопло. Стр. 17.
	Снижение или отсутствие подачи материала	Пополните источник материала. Заправьте насос. Регулярно проверяйте наличие материала, чтобы предотвратить работу насоса всухую.
Трудности с заправкой насоса	Воздух в насосе или шланге	Проверьте и затяните все жидкостные соединения. Снизьте обороты электродвигателя и дайте насосу поработать в самом медленном темпе во время заправки.
	Утечка через впускной клапан	Очистите впускной клапан. Проверьте, нет ли вмятин на седле шарика, не изношен ли он и правильно ли сидит шарик. Разберите и снова соберите клапан.
	Изношены уплотнители насоса	Замените уплотнители насоса. Руководство 309250.
	Слишком густая краска	Разбавьте краску согласно рекомендациям поставщика.
	Слишком высокая скорость двигателя	Перед заправкой насоса уменьшите скорость с помощью дроссельной заслонки
Муфта сцепления скрипит при каждом использовании	Новые поверхности сцепления не притерты друг к другу и могут стать причиной этого шума	Поверхности муфты должны быть приработаны друг к другу. Шум исчезнет по истечении одного дня работы.
Высокая скорость двигателя без нагрузки	Дроссельная заслонка неправильно отрегулирована	Сбросьте дроссельную заслонку до скорости двигателя 3300 об/мин без нагрузки.
	Изношенный регулятор хода двигателя	Почините или замените регулятор оборотов двигателя

Поршневой насос

Демонтаж

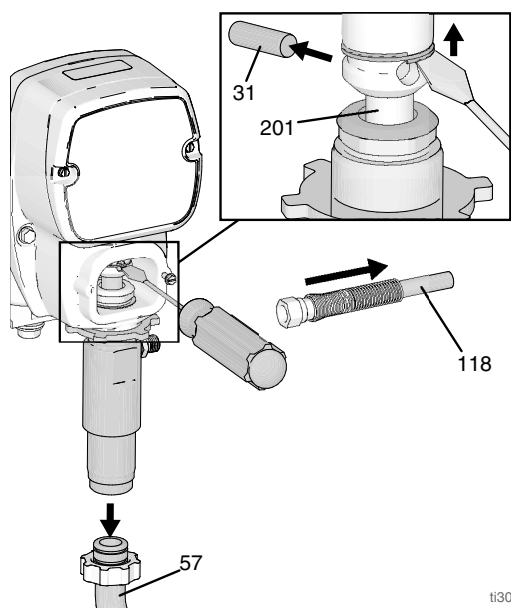


1. Остановите насос так, чтобы шток поршня (201) занял самое нижнее положение.
2. Выполните **Процедура сброса давления**, стр. 9.
3. Ослабьте два винта (108) и снимите крышку штока насоса (107).



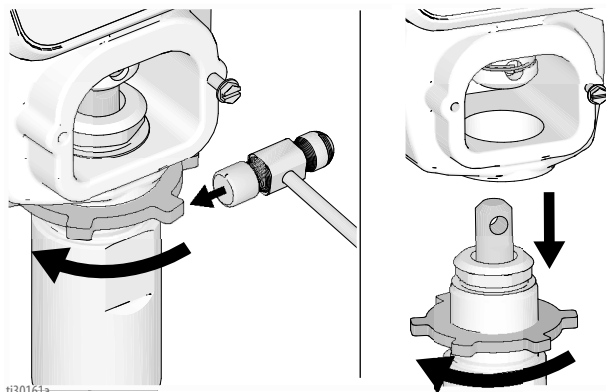
ti30159a

4. Отсоедините шланг (118) и всасывающий шланг (57). Используйте отвертку; сдвиньте стопорную пружину вверх; извлеките штифт (31).



ti30160a

5. Ослабьте фиксацию контргайки сильным ударом молотка. Выкрутите насос.



ti30161a

Ремонт

Инструкции по ремонту насоса приведены в руководстве 309250.

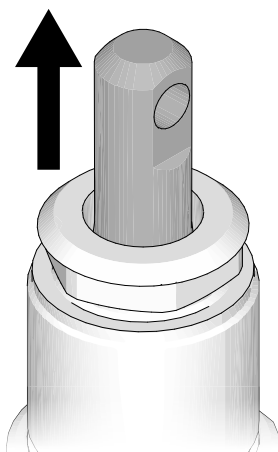
Монтаж

				
<p>Неплотная посадка штифта может привести к поломке деталей под воздействием усилий, возникающих при работе насоса. Может произойти выброс деталей из механизма, что может привести к серьезным травмам или порче имущества. Убедитесь, что штифт насоса и фиксирующая пружина установлены правильно.</p>				

ВНИМАНИЕ

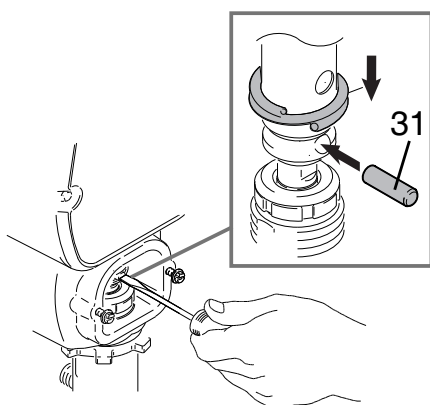
Если контргайка насоса ослабится во время работы, резьба корпуса подшипника и приводной механизм будут повреждены. Затяните зажимную гайку с указанным усилием затяжки.

1. Вытяните шток поршня на указанное расстояние. Закручивайте насос до тех пор, пока отверстия в соединительном штоке и штоке поршня не совпадут.



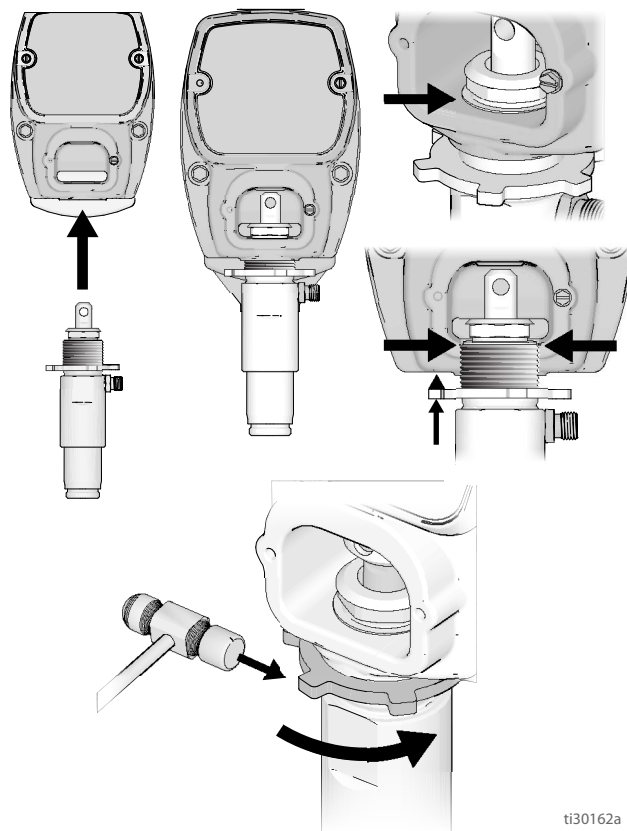
ti30163a

2. Протолкните штифт (31) в отверстие. Протолкните пружину стопорного кольца в канавку вокруг соединительного штока.



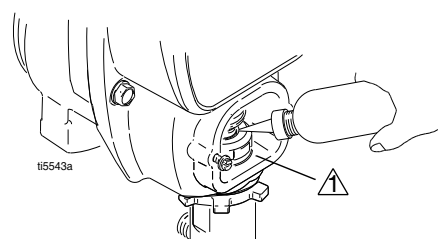
ti30130a

3. Навинтите контргайку на насос до упора. Закручивайте насос в корпус привода до тех пор, пока верхние витки резьбы насоса не окажутся на одном уровне с лицевой стороной корпуса привода. Ослабьте насос и контргайку, чтобы направить выпуск насоса в сторону. Затяните контргайку рукой, затем с помощью молотка массой 567 г (максимум) поверните ее на 1/8 – 1/4 оборота, затянув с усилием около 102 Н•м (75 ± 5 футофунтов). Подсоедините шланг (118) и всасывающий шланг (57).



ti30162a

4. Заполните гайку сальника жидкостью TSL до стекания жидкости на верхнюю часть сальникового уплотнения. Установите крышку штока насоса (107).



ti5543a

⚠ Торцевая поверхность корпуса привода

Корпус привода и соединительный шток

Демонтаж



1. Выполните **Процедура сброса давления**, стр. 9.
2. Снимите винты (108) и переднюю крышку (52).
3. Снимите насос. Выполните процедуру **Поршневой насос, демонтаж**, стр. 24.
4. Снимите четыре винта (34) с корпуса привода (43).

ВНИМАНИЕ

Упорные шайбы могут прилипнуть к консистентной смазке внутри корпуса привода. Не теряйте их и всегда кладите их на место.

5. Вытяните соединительный шток (29) и слегка постучите по нижней задней части корпуса привода (43) пластмассовым молотком для отделения от корпуса ведущей шестерни (44). Снимите блок корпуса привода и соединительного штока с корпуса ведущей шестерни.
6. Осмотрите коленвал (47) и соединительный шток (29) на предмет чрезмерного износа и при необходимости замените детали.

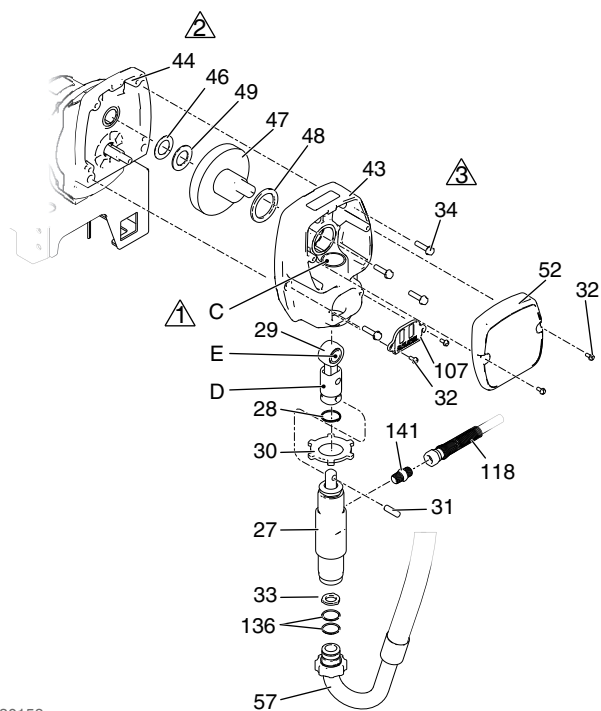
Монтаж

1. Равномерно смажьте внутреннюю поверхность бронзового шарикоподшипника (С) в корпусе привода (43) моторным маслом высокого качества. Произвольно заправьте верхний шарикоподшипник (Е), нижний шарикоподшипник (D) во внутрь соединительного штока (29) с консистентной смазкой для подшипников.
2. Соберите соединительный шток (29) с корпусом привода (43). Опустите соединительный шток на сколько это возможно.
3. Нанесите консистентную смазку на шайбы 46, 49 и 48. Установите в показанном порядке.
4. Нанесите на шестерни 125 мл консистентной смазки 110293 (поставляется вместе с корпусом привода). Равномерно распределите смазку вокруг шестерен.
5. Очистите сопряженные поверхности корпусов ведущей шестерни и привода.
6. Установите соединительный шток на одной высоте с коленвалом (47) и осторожно выровняйте центровочные штифты в корпусе привода (43) с отверстиями в корпусе ведущей шестерни (44). Вставьте корпус привода в картер ведущей шестерни или легонько вбейте его пластмассовым молотком.

ВНИМАНИЕ

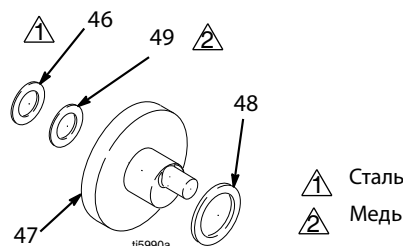
НИКОГДА не используйте винты корпуса привода (34), чтобы центрировать или осаживать корпус шарикоподшипника с корпусом привода. Центрируйте эти части центровочными штифтами, чтобы избежать преждевременного снашивания подшипника.

7. Установите винты (34) в корпус привода.
8. Установите насос. Выполните процедуру **Поршневой насос, установка**, стр. 25.
9. Установите переднюю крышку (52) с помощью двух винтов (108).



ti30158a

- ⚠ Масло
- ⚠ Набейте подшипниковой консистентной смазкой 110293.
- ⚠ Затяните с усилием 14 – 16,9 Н·м (130 – 150 дюйм-фунтов).



ti5990a

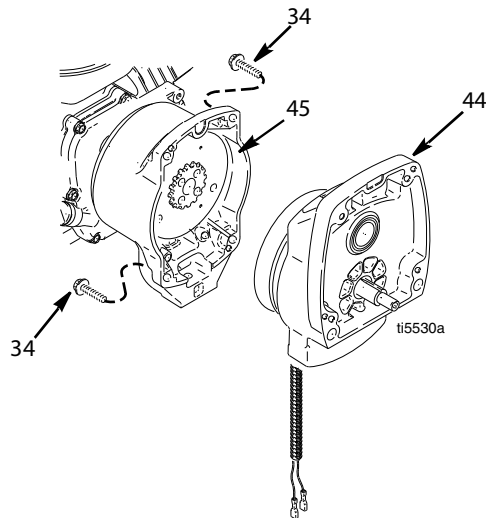
Узел ведущей шестерни /Каркас муфты сцепления /Зажим

Демонтаж узла ведущей шестерни / каркаса муфты сцепления

Блок шестерни

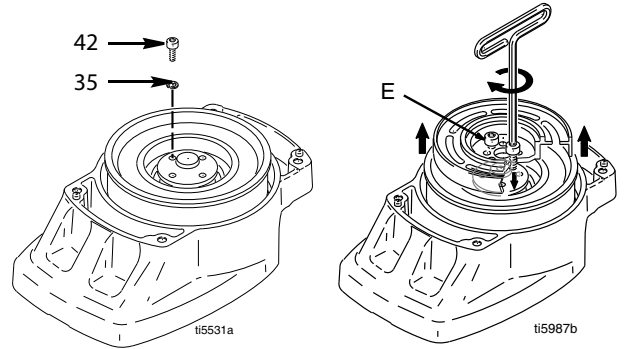
Если блок шестерни (44) не извлечен из корпуса муфты сцепления (45), выполните шаги 1 – 3. В противном случае начните с шага 4.

1. Выполните **Процедура сброса давления**, стр. 9.
2. Снимите корпус привода; стр. 26.
3. Отсоедините соединители муфты сцепления (+) и (-) от жгута проводов, расположенного под тележкой распылителя.
4. Извлеките четыре винта (34) и снимите блок ведущей шестерни (44).

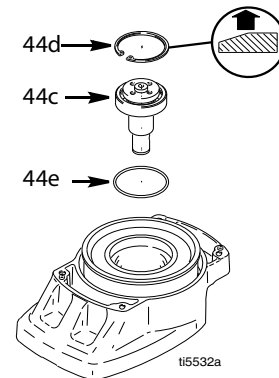


5. Положите блок шестерни (44) на стол стороной ротора вверх.

6. Извлеките четыре винта (42) и стопорные шайбы (35). Установите два винта в резьбовые отверстия (E) в роторе. Поочередно закручивайте винты, пока ротор не будет отсоединен.

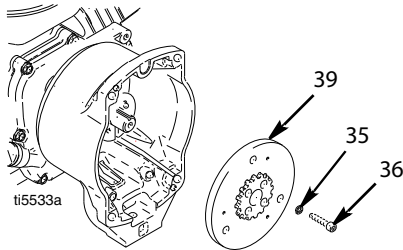


7. Снимите стопорное кольцо (44d).
8. Переверните блок шестерни и извлеките вал шестерни (44c) с помощью пластмассового молотка.



Каркас муфты сцепления

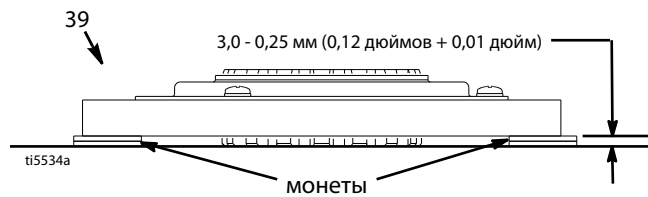
- Используйте гайковерт или поместите что-либо между каркасом сцепления (39) и корпусом сцепления, чтобы придержать вал двигателя во время демонтажа.
- Извлеките четыре винта (36) и стопорные шайбы (35).
- Снимите каркас (39).



Монтаж

Каркас муфты сцепления

- Положите две стопки по две монеты на ровную поверхность стола.
- Положите каркас (39) на две стопки по две монеты.
- Нажмите на центральную часть втулки по направлению к поверхности стола.



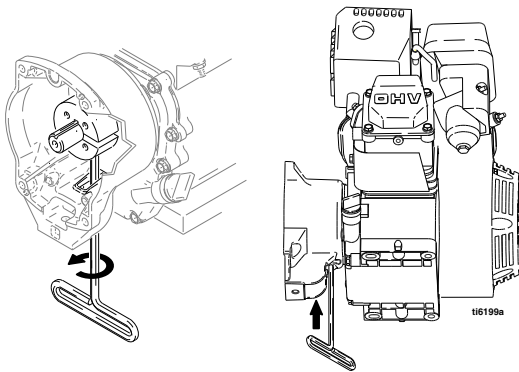
- Установите каркас (39) на приводной вал двигателя.
- Установите четыре винта (36) и стопорные шайбы (35) с усилием 14,1 Н·м.

Блок шестерни

- Установите уплотнительное кольцо круглого сечения (44е).
- Постучите по валу шестерни (44с) с помощью пластмассового молотка.
- Установите стопорное кольцо (44д) скошенной стороной вверх.
- Уложите узел ведущей шестерни на верстак стороной ротора вверх.
- Нанесите фиксатор резьбовых соединений на винты. Установите четыре винта (42) и стопорные шайбы (35). Поочередно затягивайте винты с усилием 125 дюймов на фунт до тех пор, пока ротор не зафиксируется. Используйте резьбовые отверстия для удержания ротора.
- Установите блок шестерни (44) с помощью четырех винтов (18).
- Подсоедините соединители муфты сцепления (+) и (-) к жгуту проводов.

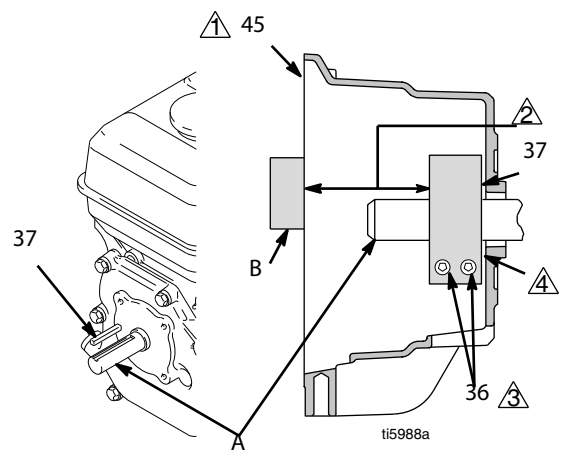
Демонтаж зажима

1. Извлеките двигатель. См. **Демонтаж двигателя**, стр. 30.
2. Спустите топливо из бака в соответствии с руководством по эксплуатации Honda.
3. Переверните двигатель на сторону, чтобы топливный бак был снизу, а воздухоочиститель сверху.
4. Ослабьте два винта (36) на зажиме (38).
5. Надавите отверткой в пазе зажима (38) и извлеките зажим.



Монтаж зажима

1. Установите шпонку вала двигателя (37).
2. Установите зажим (38) на вал двигателя (A). Соблюдайте размеры, указанные в примечании 2. Фаска должна быть обращена к двигателю.
3. Проверьте размеры. Установите жесткий прямой стальной стержень (B) через лицевую часть корпуса сцепления (45). Используйте точное измерительное устройство для измерения расстояния от стержня до лицевой части зажима. При необходимости, отрегулируйте зажим. Затяните два винта (36) с усилием $14 \pm 1,1$ Н·м (125 ± 10 дюйм-фунтов).



⚠ Поверхность картера сцепления

⚠ $39,37 \pm 0,25$ мм ($1,55 \pm 0,01$ дюйма)

⚠ Затяните до 125 ± 10 дюйм-фунт ($14 \pm 1,1$ н./кв.м)

⚠ Скашивание кромки на этой стороне

Корпус муфты

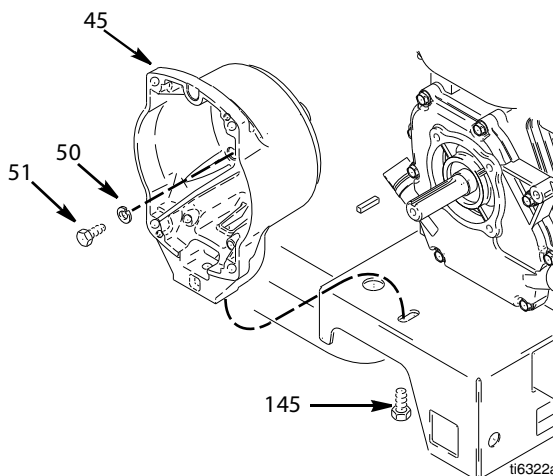
Демонтаж

1. Извлеките зажим. Выполните процедуру **Демонтаж зажима**, стр. 29.
2. Извлеките четыре винта (51) и стопорные шайбы (50), крепящие корпус муфты сцепления (45) к двигателю.
3. Извлеките винт (145) с нижней стороны монтажной пластины.
4. Снимите корпус муфты сцепления (45).

Монтаж

1. Установите корпус муфты сцепления (45).
2. Установите четыре винта с колпачком (51) и стопорные шайбы (56) и закрепите корпус муфты сцепления (45) на двигателе. Затяните до 22,6 Н·м (200 дюйм-фунтов).

3. Установите винт (145) снизу монтажной пластины. Затяните до 26 дюйм-фунт (35,2 Нм).

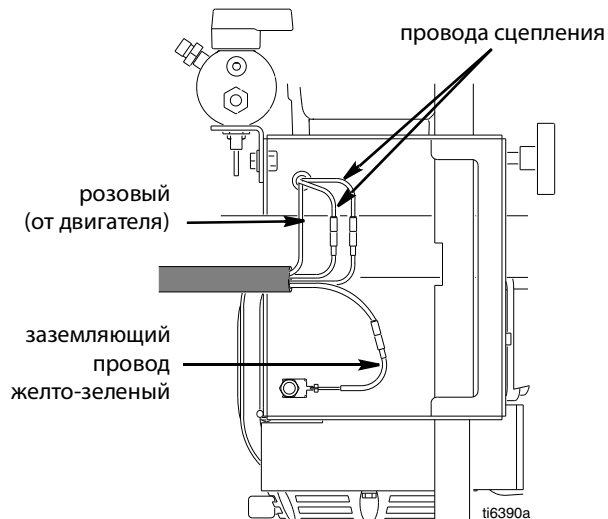
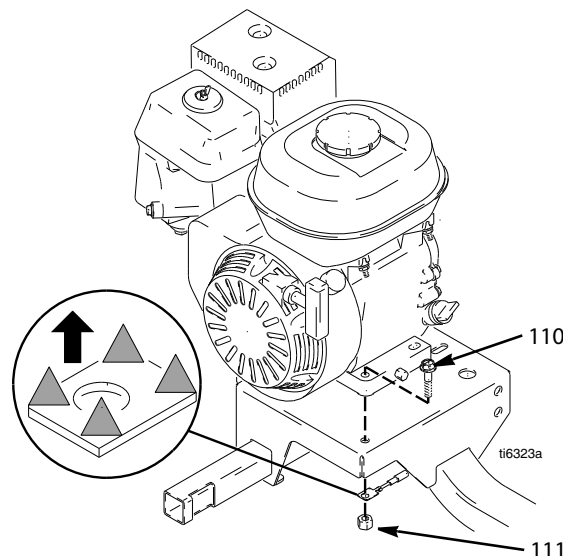


Двигатель

Демонтаж

ПРИМЕЧАНИЕ. Любое обслуживание двигателя должно производиться авторизованным сервисным дилером HONDA.

1. Демонтируйте **Ведущую шестерню в сборе/Каркас сцепления/Зажим** и **Картер сцепления**, как это описано на стр. 27, 29 и 30.
2. Отсоедините все необходимые провода.
3. Извлеките две контргайки (111) и два винта (110) из основания двигателя.
4. Осторожно поднимите мотор и положите на верстак.



Монтаж

1. Осторожно поднимите двигатель и положите в тележку.
2. Установите два винта (110) в основание двигателя и закрепите их контргайками (111). Затяните с усилием 27,12 Н·м (20 футофунтов).
3. Подсоедините все необходимые провода.
4. Установите **Ведущую шестерню в сборе/Каркас сцепления/Зажим** и **Картер сцепления**, как это описано на страницах 28, 29 и 30.

Измерительный преобразователь давления

Демонтаж

1. Извлеките два винта (108) и снимите крышку (62а).
2. Отсоедините вывод измерительного преобразователя (155) от панели управления (62е).
3. Протяните соединитель измерительного преобразователя через втулку компенсатора натяжения (151).
4. Извлеките измерительный преобразователь и уплотнительное кольцо круглого сечения (99) из корпуса фильтра (67).

Монтаж

1. Установите уплотнительное кольцо круглого сечения (99) и измерительный преобразователь (155) в корпус фильтра (67). Затяните с усилием 47–61 Н·м.
2. Установите соединитель измерительного преобразователя и втулку компенсатора натяжения в корпус регулятора.
3. Подсоедините провод (155) к панели управления (62е).
4. Закройте крышку (62а) и закрепите двумя винтами (108).

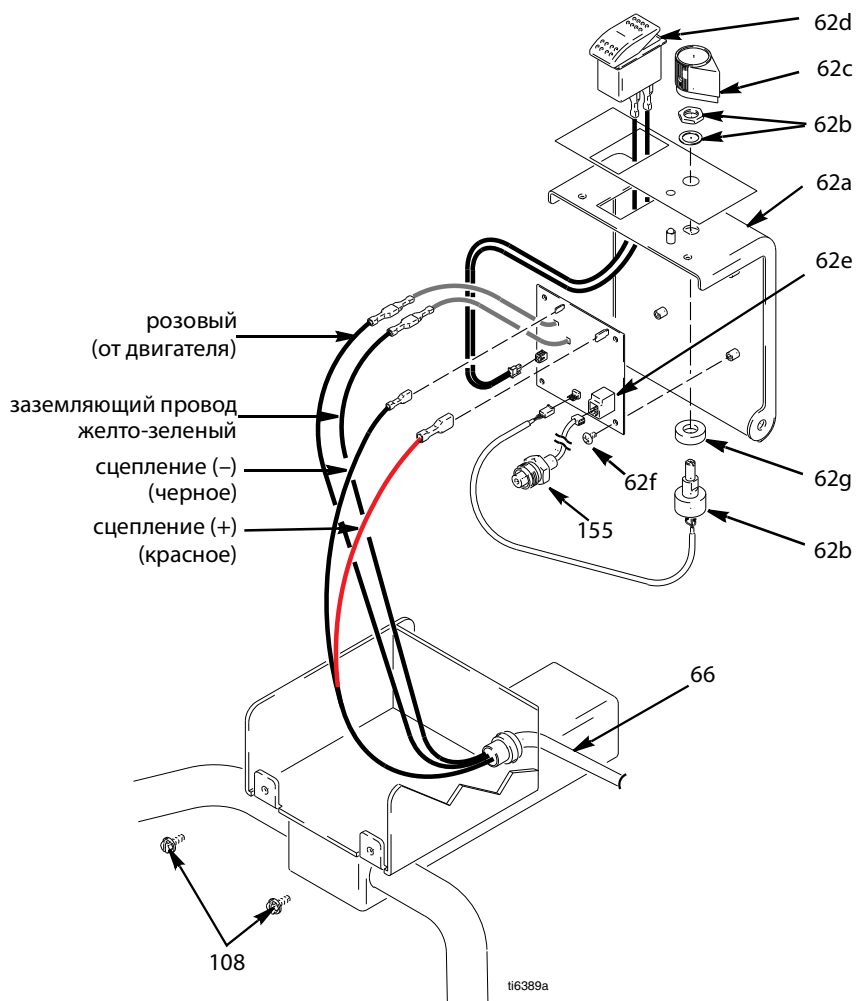
Регулятор давления (выключатель Вкл./Выкл.)

Демонтаж

1. Выполните **Процедура сброса давления**, стр. 9.
2. Извлеките два винта (108) и снимите крышку (62a).
3. Отсоедините разъем выключателя ВКЛ./ВЫКЛ. от платы ПК.
4. Надавите на два стопорных язычка с каждой стороны выключателя ВКЛ./ВЫКЛ. (62d) и снимите выключатель с крышки.

Монтаж

1. Установите новый выключатель ВКЛ./ВЫКЛ. (62d) до щелчка язычков выключателя под крышкой.
2. Подсоедините соединитель выключателя ВКЛ./ВЫКЛ. (B) к панели регулятора давления.
3. Закройте крышку (62a) и закрепите двумя винтами (108).



Потенциометр регулировки давления

Демонтаж

1. Извлеките два винта (108) и снимите крышку (62a).
2. Отсоедините провод потенциометра (62b) от панели управления (62e).
3. Ослабьте предохранительные винты на круглой ручке потенциометра (62c) и извлеките ручку, гайку вала, стопорную шайбу и потенциометр (62b).
4. Снимите с потенциометра распорную деталь (62g).

Монтаж

1. Установите распорную деталь (62g) на потенциометр (62b).
2. Установите потенциометр, гайку вала, стопорную шайбу и круглую ручку потенциометра (62c).
 - a. Поверните вал потенциометра по часовой стрелке до внутреннего упора. Установите круглую ручку потенциометра (62c) таким образом, чтобы она упиралась в штифт на крышке (62a).
 - b. После выполнения шага «а» затяните оба предохранительных винта на круглой ручке на 1/4 до 3/8 оборота после того, как они коснутся вала.
3. Подсоедините провод потенциометра (62b) к панели управления (62e).
4. Закройте крышку (62a) и закрепите двумя винтами (108).

Плата управления

Демонтаж

1. Извлеките два винта (108) и снимите крышку (62a).
2. Отсоедините двигатель и провода заземления от жгута проводов (66).
3. На панели управления (62e) отключите:
 - провод от потенциометра (62b);
 - Подвод от датчика (155)
 - провод от выключателя ВКЛ./ВЫКЛ. (62d);
 - провода сцепления
4. Извлеките четыре винта (62f) и панель управления (62e).

Монтаж

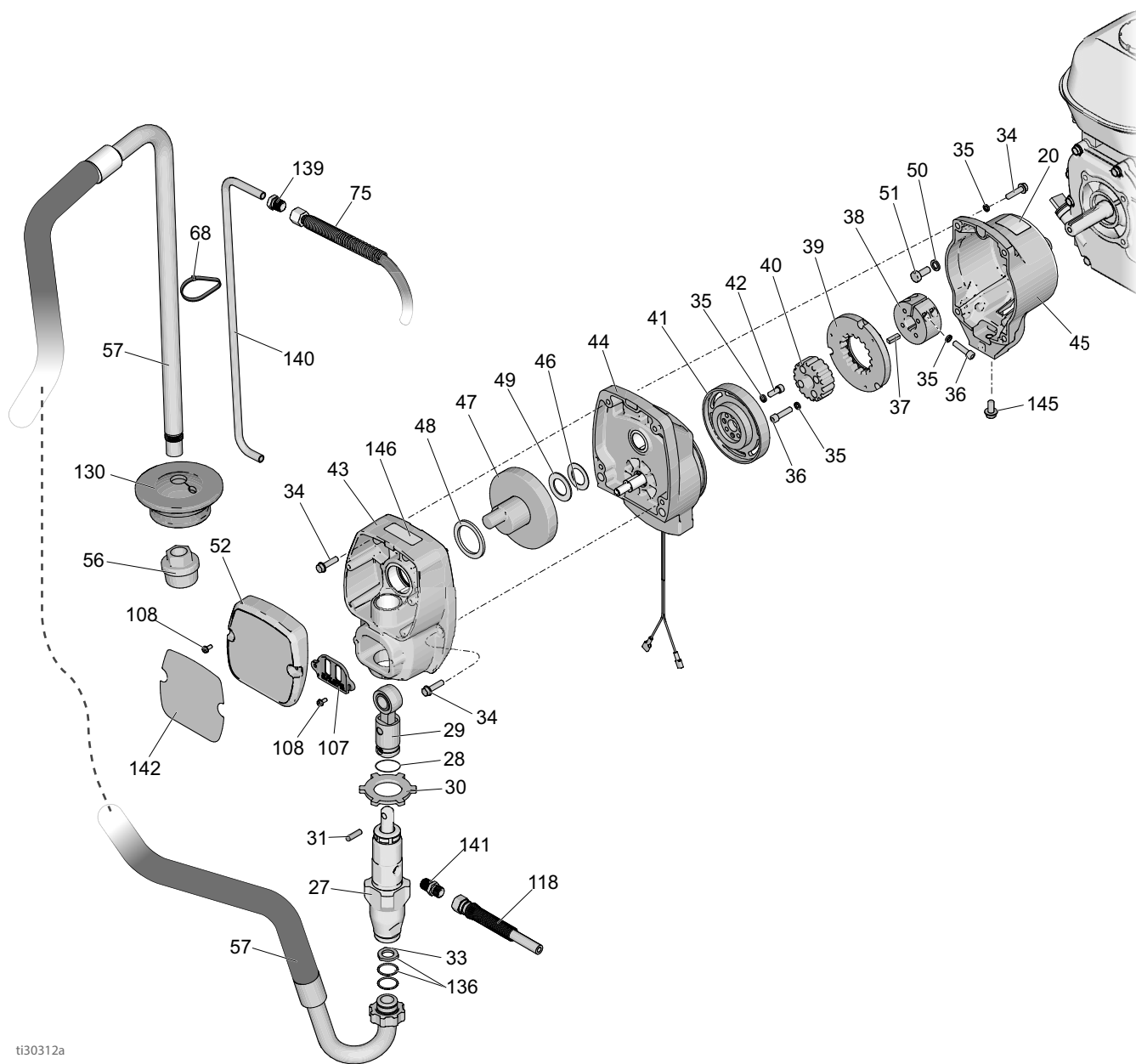
1. Закрепите панель управления (62e) с помощью четырех винтов (62f).
2. На панели управления подключите (62e):
 - провода сцепления
 - провод от выключателя ВКЛ./ВЫКЛ. (62d);
 - Подвод от датчика (155)
 - провод от потенциометра (62b);
3. Подсоедините двигатель к проводам заземления.
4. Закройте крышку (62a) и закрепите двумя винтами (108).

Перечень деталей – 25М224

№	Артикул	Описание	Кол-во	№	Артикул	Описание	Кол-во
1	17N510	РАМА, LL	1	92	114802	ПРОВОЛОКА, стопорная	1
2	119542	КОЛЕСО, малого размера	1	93	119554	ГАЙКА, стопорная, нейлон, тонкая	4
3	119543	КОЛЕСО, большого размера	2	94	24Z284	СТЕРЖЕНЬ рукоятки, LL	1
4	15F127	ВИЛКА, окрашенная	1	96	114271	РЕМЕНЬ, обмотка шланга	1
5	119532	ШАРИКОПОДШИПНИК, фланцевый	2	97	116935	ВИНТ, с фланц. головкой и колпачком	2
6	15E780	ШТИФТ вилки	1	108	128978	ВИНТ, головка с шестигранным буртиком 8–32	6
7	15E773	ДИСК регулирующего устройства	1	110	112960	ВИНТ, с буртиком, шестигран.	2
8	15E792	ШТИФТ рычага	1	111	110838	ГАЙКА стопорная	2
9	101566	ГАЙКА стопорная	3	112	122669	ШАЙБА, плоская, усиленная	1
10	114682	ПРУЖИНА, нажимная	1	114	110963	ВИНТ, с фланц. головкой и колпачком	3
11	108471	КРУГЛАЯ РУЧКА, зазубренная	1	115	111040	ГАЙКА, стопорная, вставная, нейлон, 5/16"	1
13	15E748	КРОНШТЕЙН, коллектор	1	129	101550	ВИНТ, с головкой под торцевой ключ	2
14	287682	РЫЧАГ, с колесом, вкл. поз. 26	1	130	278723	ПРОКЛАДКА, для емкости	1
15	108879	ДВИГАТЕЛЬ, бензиновый, 4,0 л. с.	1	131	15C871	КОЛПАЧОК для стойки	2
	25P295	ДВИГАТЕЛЬ, бензиновый, 5,5 л.с., Honda (только Китай)	1	132	100731	ШАЙБА	2
16	238049	ЖИДКОСТЬ, TSL, 113 г	1	137	119579	ПРОВОДНИК, земля	1
18	249080	ШЛАНГ, спаренный, 19 мм x 15,24 м, никелевый	1	143	17N684	ЭТИКЕТКА, LL3400	1
19	24U241	КОМПЛЕКТ, крышка емкости	1	144▲	194126	ЭТИКЕТКА, предупредительная	1
25	108538	ВИНТ, с колпачком, со шлицевой головкой	2	147	107257	БОЛТ, саморез, с шестигранной головкой	1
26	111016	ПОДШИПНИК, фланцевый	1	148	237686	ПРОВОД узла заземления с зажимом	1
53	194310	РЫЧАГ исполнительного механизма	2	149▲	17K394	ЭТИКЕТКА, предупредительная, с напоминанием о технике безопасности, опасность пожара и взрыва	1
54	115077	ЕМКОСТЬ, пластмассовая	1	150▲	16P136	ЭТИКЕТКА, техника безопасности, предупредительная	1
55	116139	ЗАХВАТ рукоятки	2	151	15F928	ВТУЛКА разгрузочная	1
59	15E992	КАБЕЛЬ пистолета	1	153	111025	ПРОКЛАДКА, полипропилен	1
60	15E993	ШТОК, тормозной	1	170	120151	ЗАГЛУШКА трубная	2
62	287565	КРЫШКА блока управления в сборе	1	172	117727	ЗАЖИМНАЯ СКОБА, проволочная	1
64	119563	ШАЙБА, тарельчатая	4	183▲	16W503	ЭТИКЕТКА, с напоминанием о технике безопасности, с символом заземления	1
65	15E996	ПРОСТАВКА колеса	2	184▲	17K392	ЭТИКЕТКА, с напоминанием о технике безопасности, предупредительная, прокол кожи	1
66	15E995	ЖГУТ ПРОВОДОВ блока управления	1	▲	222385	ЭТИКЕТКА, предупредительная, мед. противопоказ. (не показано)	1
72	17J407	СКОБА опоры для пистолета	1	192	24Z605	ОСЬ, сварная деталь	1
74	241445	КАБЕЛЬ, колесико	1	194	112731	ГАЙКА шестигранная, с фланцем	4
81	195134	РАСПОРНАЯ ДЕТАЛЬ, шарик, направляющая	1	201	129528	ВТУЛКА, разрезная изолирующая, отверстие 2,54 см	1
82	198891	КРОНШТЕЙН монтажный	1				
83	198931	ПОДШИПНИК	1				
84	113961	ВИНТ крепежный, с шестигранной головкой	1				
85	867517	ВИНТ, с шестигранной головкой, 3/8–16 дюйма x 8,9 см	4				
86	111802	ВИНТ	4				
87	111801	ВИНТ с шестигранной головкой	4				
89	17N536	ДЕРЖАТЕЛЬ, емкость	2				
90	15F047	БЛОК управления	1				
91	113665	ВИНТ крепежный, с шестигранной головкой	1				

▲ Запасные наклейки, бирки и карточки с символами опасности и предупреждениями предоставляются бесплатно.

Чертеж деталей



ti30312a

Перечень деталей – 25М224

№	Артикул	Описание	Кол-во	№	Артикул	Описание	Кол-во
20	16D576	ЭТИКЕТКА, сделано в США	1	49	107434	ПОДШИПНИК, упорный	1
27	246428	НАСОС, поршневой	1	50	100214	ШАЙБА стопорная	4
28	196750	ПРУЖИНА, фиксирующая	1	51	108842	ВИНТ, крепежный, с шестигранной головкой	4
29	287053	ШТОК, соединительный	1	52	287487	КРЫШКА, передняя, окрашенная	1
30	195150	КОНТРАГАЙКА для насоса	1	56	246385	СЕТЧАТЫЙ ФИЛЬТР, 7/8–14 unf	1
31	196762	ШТИФТ, прямой	1	57	17M875	ШЛАНГ, всасывающий, включает детали 33, 136	1
33†	115099	ШАЙБА	1	68	404989	РЕМЕНЬ, стяжной	6
34	119426	ВИНТ, крепежный, с буртиком, под шестигранную головку	8	75	249232	ШЛАНГ, сдвоенный, 1/4 дюйма x 3,0 фута	1
35*	105510	ШАЙБА, стопорная, пружинная (с высокой манжетой)	10	107	15B589	КРЫШКА, шток насоса	1
36*	108803	ВИНТ, с головкой под шестигранник	6	118	249149	ШЛАНГ с муфтой, 1/4 дюйма x 22,25 дюйма	1
37	183401	ШПОНКА, параллельная	1	136†	117559	УПЛОТНИТЕЛЬНОЕ КОЛЬЦО	2
38	193680	МАНЖЕТА вала	1	139	196180	ВКЛАДЫШ	1
39*		КАРКАС, сцепление, 10 см	1	140	16X071	ТРУБКА, сливная	1
40*		ВТУЛКА, каркас	1	141	196181	ФИТИНГ ниппельный	2
41*		РОТОР, сцепление, 10 см	1	142	17H685	ЭТИКЕТКА, насос, LL3400	1
42*	101682	ВИНТ, с головкой под торцевой ключ	4	145	112395	ВИНТ крепежный, с фланцевой головкой	1
43	287483	КОРПУС, привод (включает деталь 34)	1	146▲	290228	ЭТИКЕТКА, предупредительная	1
44	287376	КАРТЕР ведущей шестерни	1				
45	15E535	КОРПУС, муфта сцепления, устройство	1				
46	116074	ШАЙБА, упорная	1				
47	287484	КОЛЕНВАЛ, GMAX 3400, включает детали 46, 48, 49	1				
48	180131	ПОДШИПНИК, упорный	1				

▲ Запасные наклейки, бирки и карточки с символами опасности и предупреждениями предоставляются бесплатно.

* Входит в состав комплекта запчастей для сцепления 241109

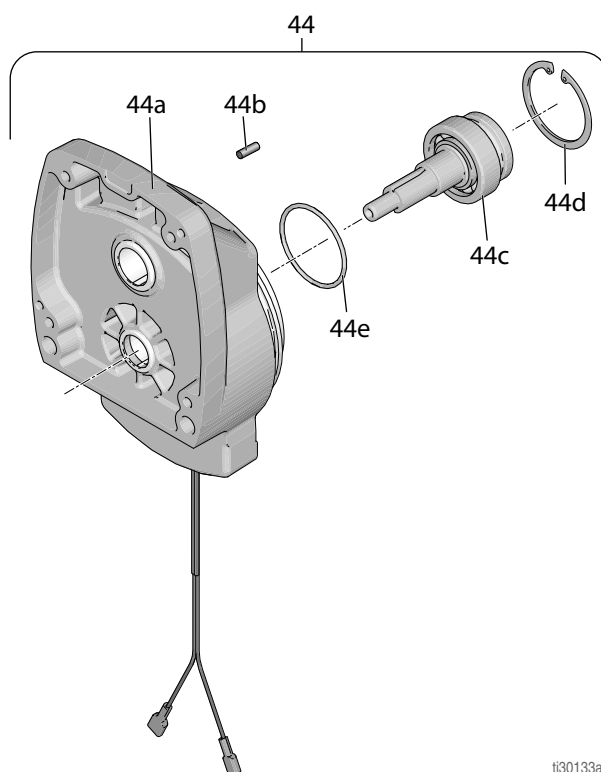
† Входит в состав комплекта всасывающего шланга 17M875

Чертеж и перечень деталей – корпус ведущей шестерни

№ 44: Картер ведущей шестерни

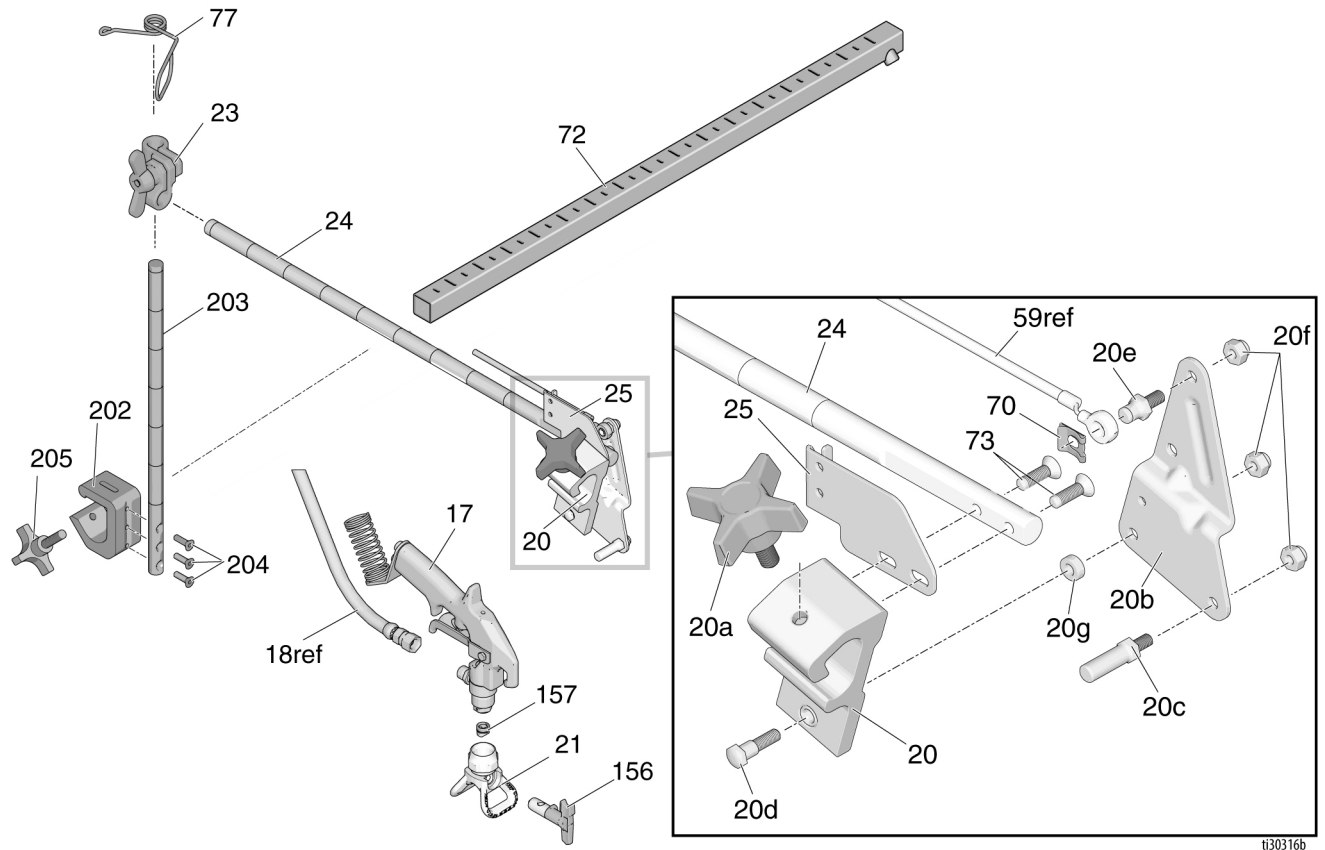
№	Артикул	Описание	Кол-во
44	287376	КАРТЕР ВЕДУЩЕЙ ШЕСТЕРНИ	1
44a	287482	КОМПЛЕКТ, ремонтный, катушка	1
44b	105489	ШТИФТ	2
44c*	287485	ВАЛ ВЕДУЩЕЙ ШЕСТЕРНИ	1
44d*	113094	СТОПОРНОЕ КОЛЬЦО, большое	1
44e*	165295	КОЛЬЦО уплотнительное, круглого сечения	1

* Можно заказать отдельно.



ti30133a

Детали кронштейна пистолета

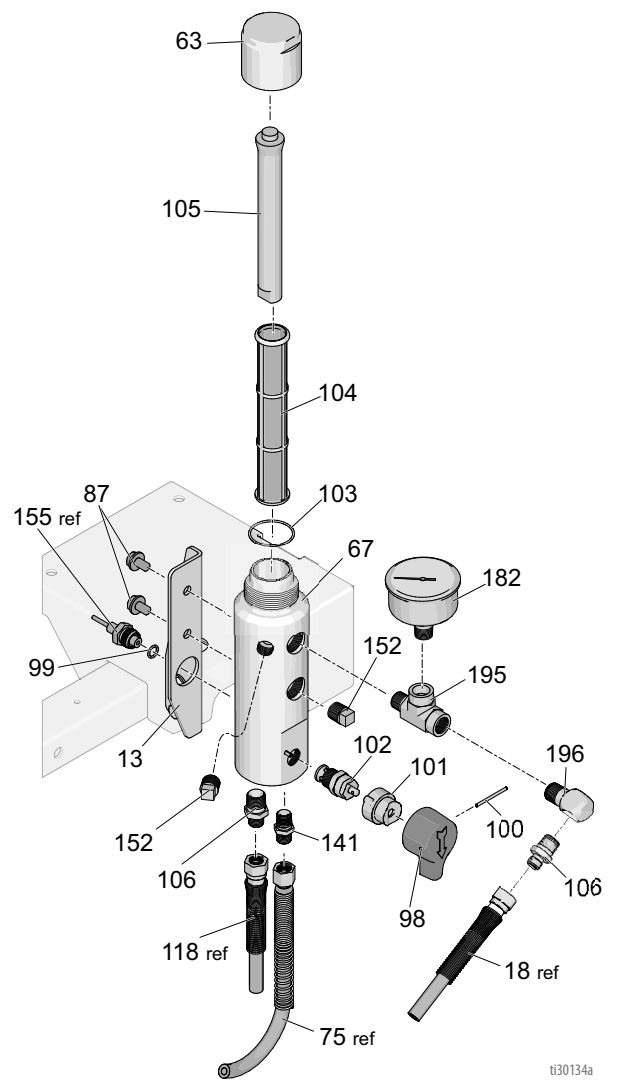
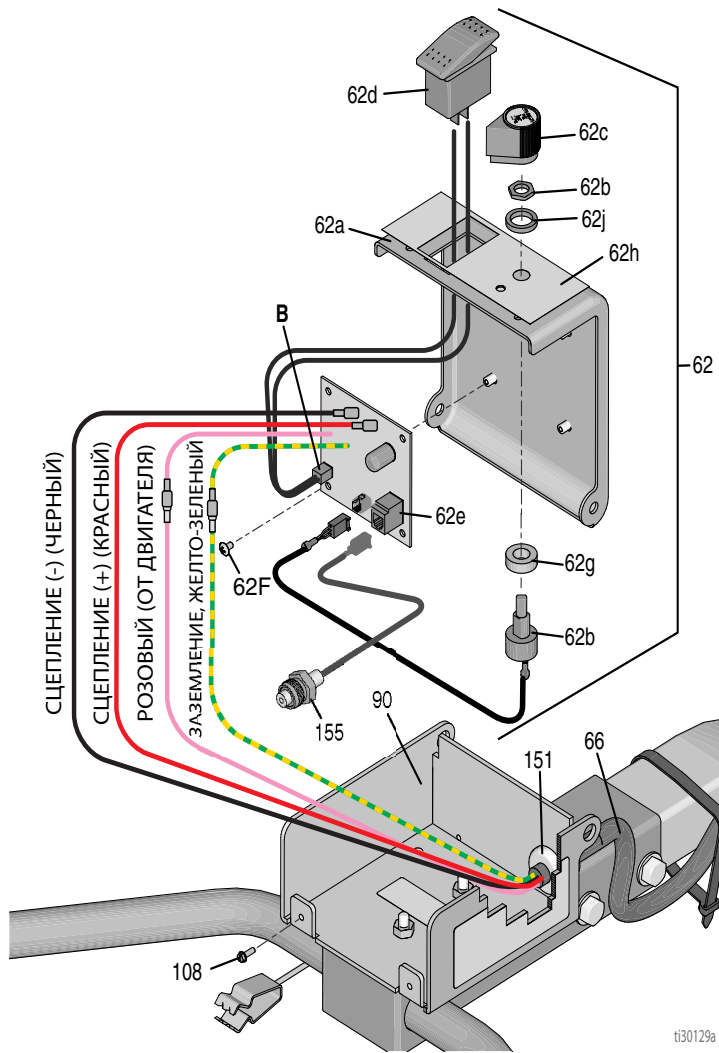


№	Артикул	Описание	Кол-во	№	Артикул	Описание	Кол-во
17	248157	ПИСТОЛЕТ, гибк.	1	73	119647	ВИНТ, с колпачком и головкой под торцевой ключ, плоск.	2
20	15F216	ДЕРЖАТЕЛЬ, пистолет	1	77	188135	НАПРАВЛЯЮЩАЯ, кабель	1
20a*	15F750	КРУГЛАЯ РУЧКА, держатель пистолета	1	156	LL5319	НАКОНЕЧНИК, распылительный, для нанесения полос, включает деталь 157	1
20b*	15F214	РЫЧАГ исполнительного механизма	1	*17H720	РЕМЕНЬ, стяжной, 12,7 см	3	
20c*	15F209	ШПИЛЬКА, тяговая, курок	1	202	17J424	СТЕРЖЕНЬ, для регулировки высоты, в сборе, включает детали 203, 204, 205	1
20d*†	17J575	КРЕПЛЕНИЕ, специальное	1	203	17J139	СТЕРЖЕНЬ, держатель пистолета	1
20e*	17H673	ШПИЛЬКА, кабель	1	204	113428	ВИНТ, крепежный	3
20f*†	102040	ГАЙКА стопорная	3	205	108471	КРУГЛАЯ РУЧКА, зазубренная	1
20g*†	17J576	ПРОКЛАДКА, специальная	1				
21	243161	ЗАЩИТНАЯ НАСАДКА, Рас V	1				
23	24Y645	КОМПЛЕКТ, зажим	1				
24	17J145	КРОНШТЕЙН, держатель пистолета	1				
25*	15F213	СКОБА, кабельная	1				
70	*126111	ФИКСАТОР, CirClip, наружный, 8мм	1				
72	17J407	СКОБА, опора для пистолета	1				

* Входит в ремонтный комплект держателя пистолета 25A528.

† Входит в состав комплекта пистолета с курком под 4 пальца 24Y991

Регулятор давления / блок фильтра

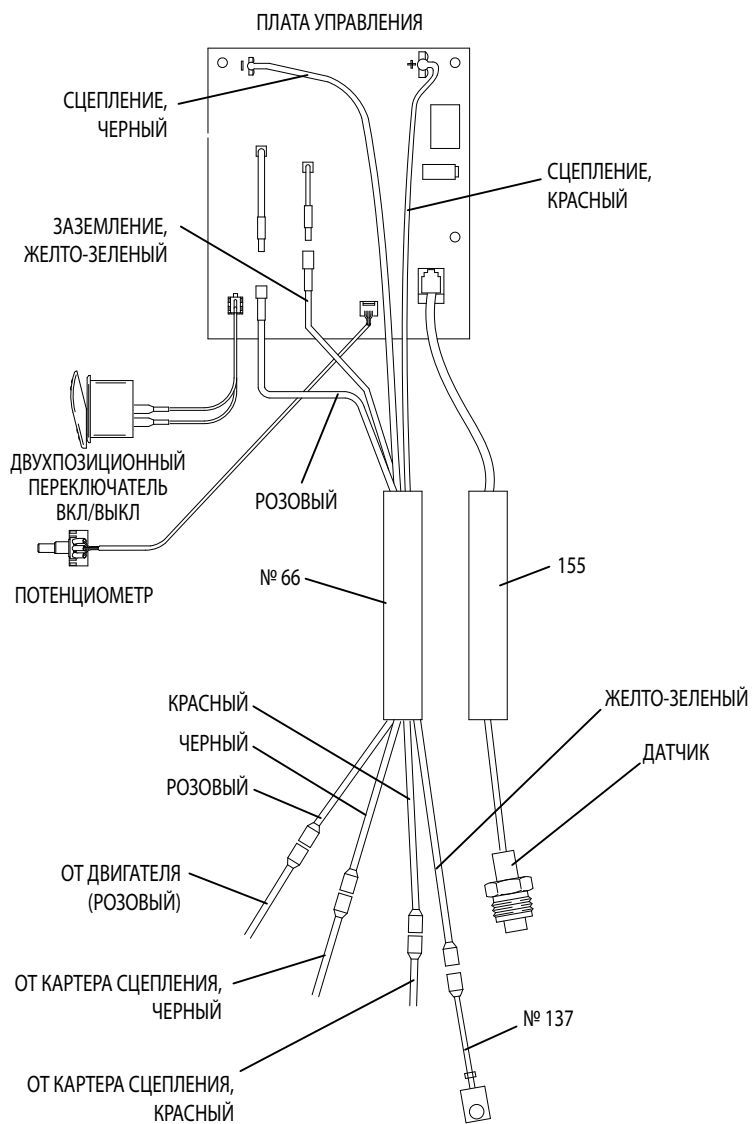


Перечень деталей – регулятор давления / блок фильтра

№	Артикул	Описание	Кол-во
13	15E748	КРОНШТЕЙН, коллектор	1
62a	15E991	КРЫШКА, блок управления	1
62b	256219	ПОТЕНЦИОМЕТР	1
62c	116167	КРУГЛАЯ РУЧКА, потенциометра	1
62d	116752	ВЫКЛЮЧАТЕЛЬ кулисный	1
62e	287486	ПАНЕЛЬ, управления	1
62f	113045	ВИНТ, крепеж, с шайбой, крестообразн. шлиц., плоск.	4
62g	198650	РАСПОРНАЯ ДЕТАЛЬ, вал	2
62h	15F540	ЭТИКЕТКА для органов управления	1
62j	15C973	ПРОКЛАДКА	1
63*	287285	КОЛПАЧОК, коллектор, вкл. поз. 103, 105	1
67*	17K166	КОЛЛЕКТОР, фильтр	1
87	111801	ВИНТ крепежный, с шестигранной головкой	4
98*	15C780	РУКОЯТКА	1
99*	111457	УПЛОТНИТЕЛЬНОЕ КОЛЬЦО	1
100*	15C972	ШТИФТ, с насечками	1
101*	224807	ОСНОВАНИЕ, клапана	1
102*	239914	КЛАПАН, дренажный	1
103*	117285	УПЛОТНИТЕЛЬНОЕ КОЛЬЦО	1
104*	243984	ФИЛЬТР жидкостный	1
105*	15C766	ТРУБКА, диффузионная	1
106	196177	ПЕРЕХОДНИК, ниппельный	2
141	196181	ФИТИНГ ниппельный	1
152*	15G331	ТРУБА, заглушка, нержавеющая сталь	2
155*	15F782	ЖГУТ ПРОВОДОВ, измерительный преобразователь, установка для нанесения полос дорожной разметки	1
182	804582	ИЗМЕРИТЕЛЬНЫЙ ПРИБОР давления жидкости	1
195	124490	ФИТИНГ, тройник	1
196	196179	ФИТИНГ коленчатый	1

* Включен в ремонтный комплект 24Z867 для фильтра

Электромонтажная схема регулятора давления



ti30126a


Технические характеристики

LineLazer 3400 (модель 25M224)		
	Американская система	Метрическая система
Мотор Honda GX120		
SAE J1995 при 3600 об/мин	4,0 лошадиных сил	
Максимальное рабочее давление	3300 фунтов/кв. дюйм	22,8 МПа, 228 бар
Максимальная подача	0,75 галлон/мин	2,84 л/мин
Максимальный размер наконечника	Один пистолет с соплом 0,69 мм	
Впускной сетчатый фильтр для краски	12 ячеек (893 мкм), сетка из нержавеющей стали, многоразового применения	
Выпускной сетчатый фильтр для краски	60 ячеек (250 микрон), сетка из нержавеющей стали, многоразового применения	
Размер впускного отверстия насоса	Диаметр 1,0 дюйма	
Размер выпускного отверстия материала	Диаметр – 0,64 см	
Уровень шума		
Звуковая мощность, согласно ISO 3741	95,4 дБА	
Уровень звукового давления согласно ISO 3741	91,0 дБ(А)	
Вибрация, согласно ISO 5349		
Левая сторона	260 дюймов/с ²	6,60 м/с ²
Правая сторона	225 дюймов/с ²	5,72 м/с ²
Смачиваемые детали	Нержавеющая сталь, PTFE, кожа, нейлон, оцинкованная и никелированная углеродистая сталь, карбид вольфрама, хромовое покрытие, СВМПЭ, ацеталь, полиэтилен	
Габаритные размеры (25M224)		
Масса (без распыляемого материала и упаковки)	160,0 фунтов	72,5 кг
Высота с опущенными рукоятками	39,4 дюйма	100,0 см
Высота с поднятыми рукоятками	41,3 дюйма	104,8 дюйма
Длина с опущенными рукоятками	66,3 дюйма	168,4 см
Длина с поднятыми рукоятками	68,0 дюймов	172,7 см
Ширина	26,0 дюйма	66,0 см
Пистолет		
Максимальное рабочее давление	5000 фунтов/кв. дюйм	345, 3,45 (бар, МПа)
Вес (с соплом и соплодержателем)	18 унций	510 г
Впускной канал	1/4 npsm (наружн.)	
Максимальная температура материала	120°F	50°C

LineLazer 3400 (модель 25P341)		
	Американская система	Метрическая система
Мотор Honda GX160		
SAE J1995 при 3600 об/мин	5,5 л. с.	
Максимальное рабочее давление	3300 фунтов/кв. дюйм	22,8 МПа, 228 бар
Максимальная подача	0,75 галлон/мин	2,84 л/мин
Максимальный размер наконечника	Один пистолет с соплом 0,69 мм	
Впускной сетчатый фильтр для краски	12 ячеек (893 мкм), сетка из нержавеющей стали, многоразового применения	
Выпускной сетчатый фильтр для краски	60 ячеек (250 микрон), сетка из нержавеющей стали, многоразового применения	
Размер впускного отверстия насоса	Диаметр 1,0 дюйма	
Размер выпускного отверстия материала	Диаметр – 0,64 см	
Уровень шума		
Звуковая мощность, согласно ISO 3741	95,4 дБА	
Уровень звукового давления согласно ISO 3741	91,0 дБ(А)	
Вибрация, согласно ISO 5349		
Левая сторона	260 дюймов/с ²	6,60 м/с ²
Правая сторона	225 дюймов/с ²	5,72 м/с ²
Смачиваемые детали	Нержавеющая сталь, PTFE, кожа, нейлон, оцинкованная и никелированная углеродистая сталь, карбид вольфрама, хромовое покрытие, СВМПЭ, ацеталь, полиэтилен	
Габаритные размеры (25M224)		
Масса (без распыляемого материала и упаковки)	165,0 фунта	74,8 кг
Высота с опущенными рукоятками	39,4 дюйма	100,0 см
Высота с поднятыми рукоятками	41,3 дюйма	104,8 дюйма
Длина с опущенными рукоятками	66,3 дюйма	168,4 см
Длина с поднятыми рукоятками	68,0 дюймов	172,7 см
Ширина	26,0 дюйма	66,0 см
Пистолет		
Максимальное рабочее давление	5000 фунтов/кв. дюйм	345, 3,45 (бар, МПа)
Вес (с соплом и соплодержателем)	18 унций	510 г
Впускной канал	1/4 npsm (наружн.)	
Максимальная температура материала	120°F	50°C

Законопроект 65 штата Калифорния (США)

РЕЗИДЕНТЫ КАЛИФОРНИИ

 **ПРЕДУПРЕЖДЕНИЕ.** Онкологические заболевания и вред, наносимый репродуктивной системе — www.P65warnings.ca.gov.

Стандартная гарантия компании Graco

Компания Graco гарантирует, что во всем оборудовании, упомянутом в настоящем документе, произведенном компанией Graco и маркированном ее наименованием, на момент его продажи первоначальному покупателю отсутствуют дефекты материала и изготовления. За исключением случаев предоставления каких-либо особых, расширенных или ограниченных гарантий, опубликованных компанией Graco, компания обязуется в течение двенадцати месяцев с момента продажи отремонтировать или заменить любую деталь оборудования, которая будет признана компанией Graco дефектной. Эта гарантия действительна только в том случае, если оборудование устанавливается, эксплуатируется и обслуживается в соответствии с письменными рекомендациями компании Graco.

Ответственность компании Graco и эта гарантия не распространяются на случаи общего износа оборудования, а также на любые неисправности, повреждения или износ, вызванные неправильным монтажом или эксплуатацией, абразивным истиранием или коррозией, недостаточным или неправильным техническим обслуживанием, халатностью, авариями, внесением изменений в оборудование или применением деталей других производителей. Кроме того, компания Graco не несет ответственности за неисправности, повреждения или износ, вызванные несовместимостью оборудования компании Graco с устройствами, вспомогательными принадлежностями, оборудованием или материалами, которые не были поставлены компанией Graco, либо неправильным проектированием, изготовлением, монтажом, эксплуатацией или техническим обслуживанием устройств, вспомогательных принадлежностей, оборудования или материалов, которые не были поставлены компанией Graco.

Эта гарантия имеет силу при условии предварительно оплаченного возврата оборудования, в котором предполагается наличие дефектов, уполномоченному дистрибьютору компании Graco для проверки заявленных дефектов. В случае подтверждения заявленного дефекта компания Graco обязуется бесплатно отремонтировать или заменить все дефектные детали. Оборудование будет возвращено первоначальному покупателю с предварительной оплатой транспортировки. Если в результате проверки оборудования не будет выявлено никаких дефектов материалов или изготовления, ремонт будет проведен за разумную плату, которая может включать стоимость работ, деталей и транспортировки.

НАСТОЯЩАЯ ГАРАНТИЯ ЯВЛЯЕТСЯ ИСКЛЮЧИТЕЛЬНОЙ И ЗАМЕНЯЕТ ВСЕ ПРОЧИЕ ГАРАНТИИ, ЯВНО ВЫРАЖЕННЫЕ ИЛИ ПОДРАЗУМЕВАЕМЫЕ, ВКЛЮЧАЯ, ПОМИМО ПРОЧЕГО, ГАРАНТИЮ ТОВАРНОГО СОСТОЯНИЯ ИЛИ ГАРАНТИЮ ПРИГОДНОСТИ ДЛЯ ОПРЕДЕЛЕННОЙ ЦЕЛИ.

Указанные выше условия определяют рамки обязательств компании Graco и меры судебной защиты покупателя в случае любого нарушения гарантии. Покупатель согласен с тем, что применение других средств судебной защиты (включая, помимо прочего, случайные или косвенные убытки в связи с упущенной выгодой, упущенными сделками, травмами персонала или порчей имущества, а также любые иные случайные или косвенные убытки) невозможно. Все претензии по случаям нарушения гарантии должны быть предъявлены в течение двух (2) лет с момента продажи.

КОМПАНИЯ GRACO НЕ ПРЕДОСТАВЛЯЕТ НИКАКИХ ГАРАНТИЙ, ЯВНЫХ ИЛИ ПОДРАЗУМЕВАЕМЫХ, ОТНОСИТЕЛЬНО ТОВАРНОЙ ПРИГОДНОСТИ ИЛИ СООТВЕТСТВИЯ КАКОЙ-ЛИБО ОПРЕДЕЛЕННОЙ ЦЕЛИ В ОТНОШЕНИИ ВСПОМОГАТЕЛЬНЫХ ПРИНАДЛЕЖНОСТЕЙ, ОБОРУДОВАНИЯ, МАТЕРИАЛОВ ИЛИ КОМПОНЕНТОВ, ПРОДАВАЕМЫХ, НО НЕ ПРОИЗВОДИМЫХ КОМПАНИЕЙ GRACO. На указанные изделия, проданные, но не изготовленные компанией Graco (например, электромоторы, выключатели, шланги и т. д.), распространяется действие гарантий их производителя, если таковые имеются. Компания Graco будет оказывать покупателю надлежащее содействие в предъявлении любых претензий по случаям нарушения таких гарантийных обязательств.

Ни при каких обстоятельствах компания Graco не несет ответственности за непрямые, случайные, особые или косвенные убытки, связанные с поставкой компанией Graco оборудования или комплектующих в соответствии с этим документом или с использованием каких-либо продуктов или других товаров, проданных по условиям этого документа, будь то в связи с нарушением договора, нарушением гарантии, неосторожностью со стороны компании Graco или в каком-либо ином случае.

Информация о компании Graco

Чтобы ознакомиться с последними сведениями о продукции Graco, посетите веб-сайт www.graco.com.

Сведения о патентах см. на веб-сайте www.graco.com/patents.

ДЛЯ РАЗМЕЩЕНИЯ ЗАКАЗА обратитесь к дистрибьютору Graco или позвоните по телефону 1-800-690-2894, чтобы узнать координаты ближайшего дистрибьютора.

Срок хранения	Неограниченно долго при условии замены деталей и компонентов в соответствии с графиком технического обслуживания в период хранения и соблюдения всех процедур хранения, описанных в руководстве.
Техническое обслуживание в период хранения	Следует заменять кожаные уплотнения и регулятор давления каждые 5 лет.
Срок службы	Срок службы варьируется в зависимости от интенсивности эксплуатации, распыляемых материалов, способов хранения и технического обслуживания. Минимальный срок службы — 25 лет.
Сервисное обслуживание в течение срока службы	Следует заменять кожаные уплотнения и регулятор давления каждые 5 лет или чаще в зависимости от интенсивности использования.
Утилизация по истечении срока службы	Если состояние распылителя делает его дальнейшую работу невозможной, он должен быть выведен из эксплуатации и утилизирован. Отдельные детали следует отсортировать по материалам и утилизировать надлежащим образом. Информацию об основных конструкционных материалах можно найти в разделе «Материалы конструкции». В отношении электронных компонентов действуют требования RoHS, и их следует утилизировать надлежащим образом.

Код даты/серийный код Graco	Месяц (первый символ)	Год (второй и третий символы)	Серия (четвертый символ)	Артикул (5 - 10 символ)	Серия (11 - 16 символ)
Пример кода даты: A16A	A = январь	16 = 2016	A = серийный контрольный номер		
Пример серийного кода: L16A232749000102	L = декабрь	16 = 2016	A = серийный контрольный номер	6-значный буквенно-цифровой артикул	6-значный последовательный серийный номер

Все письменные и визуальные данные, содержащиеся в настоящем документе, отражают самую свежую информацию об изделии, имеющуюся на момент публикации. Компания Graco оставляет за собой право в любой момент вносить изменения без уведомления.

Перевод оригинальных инструкций. This manual contains Russian. MM 3A4587

Главный офис компании Graco: Minneapolis

Международные представительства: Бельгия, Китай, Япония, Корея

GRACO INC. AND SUBSIDIARIES • P.O. BOX 1441 • MINNEAPOLIS MN 55440-1441 • USA

© Graco Inc., 2016. Все производственные объекты компании Graco зарегистрированы согласно стандарту ISO 9001.

www.graco.com

Редакция G, январь 2022